

Fast-Set-apparatuur en -toebehoren voor meercomponentenmateriaal



Voor het aanbrengen van schuim en coatingtoepassingen



BEWEZEN KWALITEIT. TOONAANGEVENDE TECHNOLOGIE.

Ontworpen om te presteren



Volledige systemen voor superieure resultaten

Of u nu polyurethaanschuimisolatie in een woning, commercieel gebouw of op een dak spuit of polyurea aanbrengt om een laadbakbekleding te coaten of een andere ondergrond te beschermen, Graco-doseersystemen voor meercomponentenmateriaal helpen u om de klus met superieure resultaten te volbrengen.

U zult ervaren dat Graco-apparatuur gemakkelijk te gebruiken, sterk, betrouwbaar en gemakkelijk te onderhouden is.

Er is ongetwijfeld een ideaal Graco-doseersysteem voor meercomponentenmateriaal voor uw toepassing, van instapmodellen tot systemen met hoge capaciteit.

Toepassingen:

Polyurethaanschuim

- Isolatie van huismuren
- Randbalken en lijfversterkers
- Dakisolatie
- Luchtvaart
- Muren van commerciële gebouwen

Coatings

- Voegvulling van beton
- Scheepvaart en scheepsbouw
- Drinkbaar water
- Afvalwaterbehandeling
- Laadbakbekleding voor vrachtwagens
- Secundaire inkuiping
- Kleef- en dichtingsmiddelen
- Waterdicht maken
- Coating van tanks en buizen
- Funderingen

Stel in slechts enkele stappen een volledig systeem samen

① KIES EEN DOSEERAPPARAAT

Kies een lucht-, elektrisch of hydraulisch model.

BASISKENMERKEN:

- Snel demonteerbare vloeistofsecties
- Optionele mogelijkheden voor datarapportage
- Schuimmodellen geschikt voor 138 bar (2000 psi, 13,8 MPa)
- Coatingmodellen geschikt voor maximaal 240 bar (3500 psi, 24,0 MPa)

② KIES VERWARMDE SLANGEN

Kies uit drukwaarden van 138 tot 240 bar (2000 psi of 3500 psi, 13,8 tot 24,0 MPa). Kies een binnendiameter van 9,53 mm (3/8 inch) of 1,27 cm (1/2 inch).

③ KIES EEN VERWARMDE FLEXIBELE SLANG

Kies uit drukwaarden van 138 tot 240 bar (2000 psi of 3500 psi, 13,8 tot 24,0 MPa). Kies een binnendiameter van 6,35 mm (1/4 inch) of 9,53 mm (3/8 inch).

④ KIES EEN PISTOOL

Kies een pistool met luchtreiniging, mechanische reiniging of vloeistofreiniging en met een rond of vlak patroon.

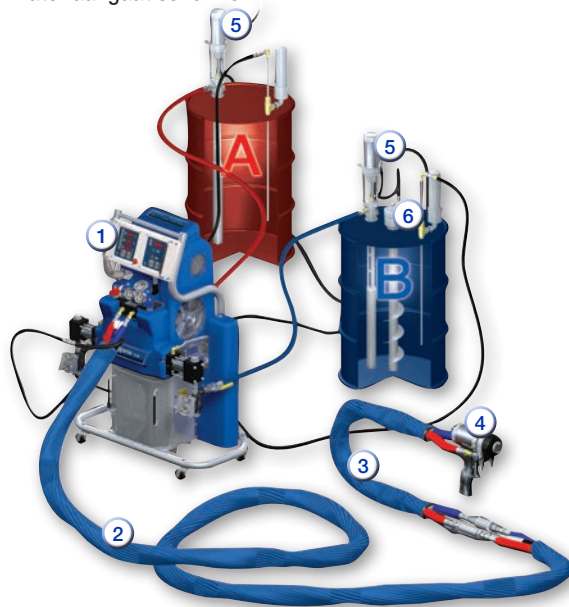
KIES TOEVOERAPPARATUUR

⑤ TOEVOERPOMP

Kies tussen vat- of wandbevestigde membraan- of zuigerpompen voor standaardmaterialen. Selecteer een 2:1 zuigerpomp voor materialen met een hogere viscositeit.

⑥ ROERWERKSETS

Kies een set om uw hars te roeren voor een consistente coating. De gepatenteerde Twistork™-roerwerken van Graco hebben een zeer lage schuifkracht om te vermijden dat materiaal gaat schuimen.



Lucht-, elektrische en hydraulische systemen

Welk systeem past bij u?

PNEUMATISCH

- Instapdoseersysteem
- Toepassingen met klein debiet
- Eenvoudig in gebruik
- Minimale systeemfeedback voor gebruiker

Reactor™ A-25



ELEKTRISCH

- Het populairste doseersysteem
- Grote waarde voor goede prestaties
- Toepassingen met een gemiddeld tot hoog uitgaand debiet
- Biedt de gebruiker materiaaldata en systeemdiagnoses voor totale controle

Reactors E-10, E-20, E-30, E-XP1, E-XP2



HYDRAULISCH

- Allerbeste systeem voor professionals met een hoog productievolume
- Grootste waarde voor de beste prestaties
- Toepassingen met een hoog uitgaand debiet
- Ideaal voor interne OEM's
- Biedt superieure, ononderbroken prestaties
- Biedt de gebruiker materiaaldata en systeemdiagnoses voor totale controle

Reactors H-25, H-40, H-50, H-XP2, H-XP3



PRESTATIEGRAFIEKEN

Gebruik deze grafieken om het doseerapparaat te vinden dat het meest doeltreffend met elke mengkamer wordt gecombineerd. De stroomsnelheden zijn gebaseerd op een materiaalviscositeit van 60 cps. Zie de onderstaande voorbeelden.

HOE DEZE GRAFIEKEN GEBRUIKEN? ▶

- Kies de spuitdruk
- Kies de mengkamer of het debiet
- Kies het doseerapparaatmodel

Opmerking: donker gearceerd is inclusief de doseerapparaten zoals in het licht gearceerd gebied weergegeven.

SCHUIMVOORBEELD

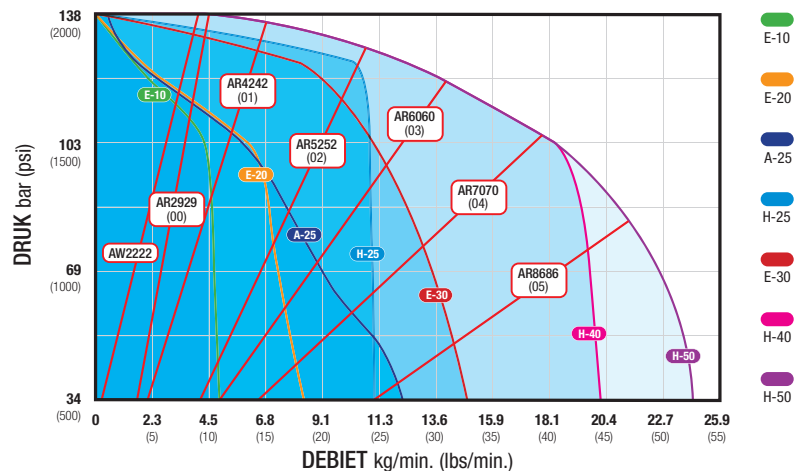
Mengkamer: AR6060 (03)
 Druk: 86 bar (1250 psi, 8,6 MPa)
 Stroomsnelheid: 10 liter/min.*
 Doseerapparatuur H-25, E-30, H-40, H-50

COATINGVOORBEELD

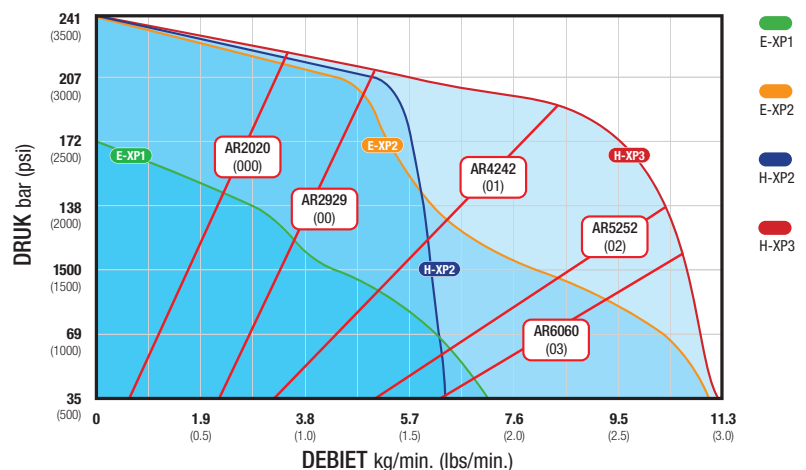
Mengkamer: AR2929 (00)
 Druk: 103 bar (1500 psi, 10,3 MPa)
 Stroomsnelheid: 3,4 liter/min.*
 Doseerapparatuur E-XP1, E-XP2, H-XP2, H-XP3

* Het vermogen van een platte tip is iets lager dan die van een rond equivalent.

DOSEERAPPARATEN VOOR SCHUIM



DOSEERAPPARATEN VOOR COATINGS



Elektrische doseerapparaten

De beste keuze voor het aanbrengen van schuim of coatings met een gemiddeld tot hoog uitgaand debiet

Reactors uit de E-reeks: Hoge prestaties tegen een opmerkelijke prijs

De doseerreactors uit de E-reeks zijn uitgerust met materiaaldata en systeemdiagnoses en bieden een totale controle. Geavanceerde functies bieden een langere levensduur van het apparaat, meer productieve tijd in een spuitdag en algemene betrouwbaarheid van Graco.

- Circulatieveventielen met resistentere afdichtingen
- Resistentere modulaire warmteregelpanelen die de stilstandtijd beperken
- Warmteomvormers die geen aftapinstellingen vereisen
- De modellen zijn: E-10, E-20, E-30, E-XP1, E-XP2

Digitale bedieningsinrichtingen voor warmte en druk

Hiermee kunt u temperaturen en drukwaarden exact programmeren en de machineprestaties volgen

Krachtige hybride verwarmers

Bieden een betere temperatuurregeling

ISO-smeersysteem voor pomp

Vorkomt kristallisatie van isocyanaat op de afdichting en as van de pomp

Snel demonteerbare onderpompen

Voor een eenvoudige demontage en onderhoud

Stevig, draagbaar design

Eenvoudig te verplaatsen op de werkplek



Elektromotor

Biedt superieure doeltreffendheid en prestaties

Circulatieveventielen

Verminderen de kristallisatie van isocyanaat en bieden tegelijkertijd meer controle over drukschommelingen

Slangregelaar

Betrouwbaar en accuraat slangkoppelingssysteem. Met de flexibele vloeistof temperatuursensor kunt u de temperatuur dichter bij het pistool volgen en controleren.

Warmteplatform

De printplaat is opgedeeld in gemakkelijk vervangbare modules die probleemoplossing en onderhoud vergemakkelijken voor een maximale spuittijd

COMPACT EN DRAAGBAAR



Reactor E-10

Handelt kleine klussen snel af zonder in te boeten aan prestatie. De draagbare E-10-spuitapparaten van Graco zijn ideaal voor het spuiten van meercomponentenmateriaal, voegklussen en retoucheklussen.

- Elektrische stroom is gemakkelijk af te tappen en kan op standaardstopcontacten worden aangesloten
- Intuïtieve start-, stop- en digitale temperatuursdisplay, te bedienen met één knop
- Het gemakkelijk te onderhouden vloeistofdeleel beperkt het onderhoud en verhoogt de productiviteit
- De elektromotor verbetert de prestatie en vermindert de bedrijfskosten
- De verwarmers en slang leveren tot 2000 watt om circulatiemateriaal voor te verwarmen

Toepassingen

Schuimisolatie

- Randbalken
- Dakreparatie
- Voorbereidend werk
- Kozijnherstel

Coatings

- Kleine industriële klussen
- Voegvulling van beton en vloeren
- Spuiten van koude polyurea met kleine tank
- Industrieel onderhoud
- Hybride polyurea

Hydraulische doseerapparaten

Optimaal functionerende apparatuur voor professionals met een hoog productievolume

Reactors uit de H-reeks: Superieur(e) vermogen en prestaties

Met het Graco-assortiment van hydraulische reactors wordt spuiten met een hoge capaciteit nog productiever en succesvoller. Hydraulische systemen genieten de voorkeur van spuitprofessionals die de voordelen van de recentste spuittechnologieën willen toepassen en de productiviteit willen verhogen om hun winst te vergroten.

Digitale bedieningsinrichtingen voor warmte en druk

Hiermee kunt u temperaturen en drukwaarden exact programmeren en de machineprestaties volgen

Circulatieventielen

Verminderen de kristallisatie van isocyaanaten en bieden tegelijkertijd meer controle over drukschommelingen

Slangregelaar

Betrouwbaar en accuraat slangkoppelingssysteem. Met de flexibele vloeistof temperatuursensor kunt u de temperatuur dicht bij het pistool volgen en controleren.

ISO-smeersysteem voor pomp

Voorkomt de kristallisatie van isocyaanaten op de afdichting en as van de pomp

- Verstelbare drakonbalans voor striktere of vrijere verhoudingsfoutopsporing
- Flexibiliteit om A- of B-pompen te wijzigen voor een vaste verhoudingstoepassing die niet 1:1 bedraagt
- De modellen zijn: H-25, H-40, H-50, H-XP2, H-XP3 en H-VR



Krachtige hybride verwarmers

Verwarmen het materiaal snel en bewaren de temperatuurinstellingen – zelfs wanneer aan het maximale debiet wordt gespoten

Horizontale pompen

De positieve verdringerpompen zijn gemakkelijk te onderhouden en vlotter verwisselbaar om het beste spuitpatroon aan te houden

Probleemoplossing Y-filter

Analoge temperatuur- en drukmeters zijn standaard

Warmteplatform

De printplaat is opgedeeld in gemakkelijk vervangbare modules die probleemoplossing en onderhoud vergemakkelijken voor een maximale spuittijd

DOSERING MET VARIABLE VERHOUDING

◀ Reactor H-VR – Hydraulisch doseerapparaat met variabele verhouding

De Reactor H-VR combineert de bewezen hydraulische Reactortechnologie van Graco met de mogelijkheid tot variabele ratio's.

- Voor toepassingen die een volumetrisch verhoudingsbereik of -verschil vereisen
- Oneindig verstelbare volumeverhouding van 1:1 tot 2,5:1
- Doseert polyurethaanschuim en polyureumcoatings
- Geschikt voor een maximale werkdruk van 240 bar
- Verwarmers van 15.300 watt

Bestelgegevens

Pistool en slang afzonderlijk verkocht

256886 Reactor H-VR, 230 volt, 3-fasig

256887 Reactor H-VR, 400 volt, 3-fasig



Pneumatische doseerapparaten

Gebruiksvriendelijk instapsysteem voor toepassingen met een laag debiet

Reactor A-25: Superieure prestaties met langdurige duurzaamheid

De Reactor A-25 is een door Graco ontworpen doseerapparaat om schuim te spuiten dat u de betrouwbaarheid schenkt die u op de werkplek verwacht. Hij houdt de temperatuur consequent onder controle, zelfs wanneer u aan het maximale debiet spuit. Daardoor is het schuim van betere kwaliteit.

- Behoudt de temperatuurinstellingen voor een beter rendement
- Behoudt een consistente uitgangsdruk voor een uniform spuitpatroon
- Gemakkelijk te bedienen en te onderhouden
- De beste keuze op het gebied van betaalbaarheid en langdurige duurzaamheid



Controle met DataTrak™

- Terugstelbare teller registreert materiaalgebruik

Drie warmtezones

- Drie onafhankelijke warmtezones – ISO-, hars- en slangwarmte
 - Bieden een accurate warmteregeling voor een betrouwbaar spuitsysteem om verschillende chemische viscositeiten te verwerken
- Digitale temperatuurregeling

Recirculatiespuitstuk

- Een snelle, gemakkelijke manier om systeemdrukwaarden in evenwicht te brengen

NXT™-luchtmotor

- Laag luchtverbruik voor een grotere doeltreffendheid
- De geluiddemper biedt lage operationele geluidsterktes
- Het luchtventiel kan gemakkelijk en snel worden verwisseld

Hybride verwamer

- Biedt een betere temperatuurregeling

Snel demonteerbare onderpompen

- Voor een eenvoudige demontage en onderhoud

ISO-smeersysteem voor pomp

- Voorkomt de kristallisatie van isocyanaat op de afdichting en as van de pomp



Circulatiepompen en roerwerksets

Ontworpen voor een hogere capaciteit, betere en hoogwaardige prestaties

GAMMA T1- EN T2-CIRCULATIEPOMPEN ▾

	Onderdeelnummer	Verhouding	Maximale capaciteit – ononderbroken	Maximale capaciteit – onderbroken	Maximale ingaande luchtdruk	Maximale uitgangsvloeistofdruk	Maximale omgevings-temperatuur	Maximale vloeistof-temperatuur	Gewicht	Afmetingen	Nummer handleiding
T1	256200	2:1	9,5 liter/min. (2,5 gpm)	15 liter/min. (4,0 gpm)	12 bar (180 psi, 1,2 MPa)	25 bar (360 psi, 2,5 MPa)	50°C (120°F)	82°C (180°F)	8,4 kg (18 lb)	lengte van 130,8 cm (51,5 inch); diameter (deksel) van 66 mm (2,6 inch)	312766
T2	295616	2.25:1	19 liter/min. (5,0 gpm)	28 liter/min. (7,5 gpm)	12 bar (180 psi, 1,2 MPa)	28 bar (405 psi, 2,8 MPa)	50°C (120°F)	88°C (190°F)	9,5 kg (21 lb)	lengte van 137 cm (54 inch); diameter (deksel) van 89 mm (3,5 inch)	311882

- Met het T2-design verdubbelt de capaciteit – van 9,5 l tot 19 l – om doseerapparaten met een hoge capaciteit te kunnen bijbenen
- De kleinere T1-pomp maakt een lagere capaciteit van 2:1 mogelijk, ideaal voor spuittoepassingen
- Snelkoppelingsfunctie om vaten gemakkelijker te verwijderen en sneller te verwisselen
- Dankzij de verbeterde vloeistofinlaat worden materialen met een hogere viscositeit – zelfs in koude omstandigheden – probleemloos verwerkt
- Betrouwbaar en rendabel



Snelontsluitende vatadapter

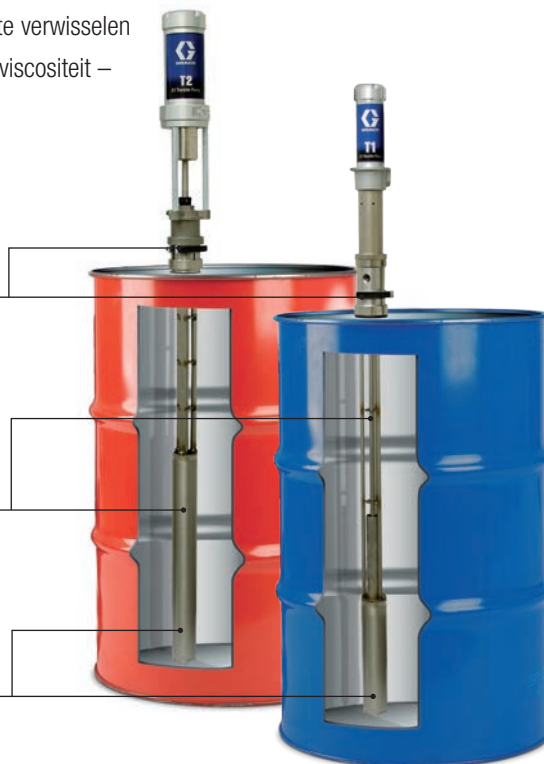
Om vaten gemakkelijk te verwijderen zonder hinder van slangaansluitingen

Corrosiebestendige onderdelen

Bevochtigde onderdelen uit roestvrij staal

PTFE-dichtingen

Verbeterde prestaties voor minder onderhoud



TWISTORK-HELIXMENGER

- Pneumatisch met een variabele snelheid, motor van 1,5 pk, kan een maximale werkdruk van 7 bar (100 psi, 0,7 MPa) behalen
- Beschikbaar in koolstofstaal en roestvrij staal
- Ontworpen voor een lange levensduur, corrosiebestendigheid en structurele integriteit
- De gepatenteerde schroefvormige mengbladen worden door de standaard afsluitopening van vaten met een vast deksel gedraaid
- Krachtig roerwerk voor smeervrije montage, waardoor vloeistofvervuiling wordt geëlimineerd
- De rustige mengtechniek beperkt schade en spatten, in vergelijking met propellerbladen

Graco-doseerapparaten voor schuim

Technische specificaties en bestelgegevens



	PNEUMATISCH	ELEKTRISCH (E-REEKS)	
MODEL	A-25	E-10	E-20
Maximale werkdruk	138 bar (2000 psi, 13,8 MPa) 800 liter lucht verbruik bij 6,8 bar (100 psi)	138 bar (2000 psi, 13,8 MPa)	138 bar (2000 psi, 13,8 MPa)
Minimale werkdruk	n.v.t.	n.v.t.	n.v.t.
Maximale slanglengte	64 m (210 ft)	32 m (105 ft)	64 m (210 ft)
Maximale vloeistoftemperatuur	88°C (190°F)	71°C (160°F)	88°C (190°F)
Uitgang	11,4 kg (25 lb)/min.	5,4 kg (12 lb)/min.	9 kg (20 lb)/min.
Gewicht	140 kg	Verwarmd: 72 kg Onverwarmd: 68 kg	155 kg
Bestelgegevens	MET VERWARMER VAN 6,0 KW: 40 A - 230 V, 1-fasig 262614 (kaal) AP2614 (AP Pkg) CS2614 (CS Pkg) P22614 (P2 Pkg) 32 A - 230 V, 3-fasig 262614 (kaal) AP2614 (AP Pkg) CS2614 (CS Pkg) P22614 (P2 Pkg) 18,5 A - 4 V, 3-fasig (4-dradig) 262614 (kaal) AP2614 (AP Pkg) CS2614 (CS Pkg) P22614 (P2 Pkg)	MET VERWARMER VAN 1,7 KW: 15 A - 120 V, 2-snoerig 249570 (kaal) AP9570 (AP Pkg) CS9570 (CS Pkg) MET VERWARMER VAN 2,0 KW: 10 A - 240 V, 2-snoerig 249571 (kaal) AP9571 (AP Pkg) CS9571 (CS Pkg) 20 A - 240 V, 1-snoerig 249572 (kaal) AP9572 (AP Pkg) CS9572 (CS Pkg) ONVERWARMD OMGEVINGSSYSTEEM: 15A-120V 249576 (kaal) 249806 (Pkg) 10A-240V 249577 (kaal) 249808 (Pkg)	MET VERWARMER VAN 6,0 KW: 48 A - 230 V, 1-fasig 259025 (kaal) AP9025 (AP Pkg) CS9025 (CS Pkg) P29025 (P2 Pkg) 32 A - 230 V, 3-fasig 259034 (kaal) AP9034 (AP Pkg) CS9034 (CS Pkg) P29034 (P2 Pkg) 24 A - 400 V, 3-fasig 259030 (kaal) AP9030 (AP Pkg) CS9030 (CS Pkg) P29030 (P2 Pkg)
Bedieningshandleiding	3A1569	311075	312065
Reparatiehandleiding	3A1570	311075	312066

De pakketten bevatten een spuitslang, flexibele slang en pistool.



					HYDRAULISCH (H-REEKS)							
					E-30		H-25		H-40		H-50	
					138 bar (2000 psi, 13,8 MPa)		138 bar (2000 psi, 13,8 MPa)		138 bar (2000 psi, 13,8 MPa)		117 bar (1700 psi, 11,7 MPa) 1-fasig 138 bar (2000 psi, 13,8 MPa) 3-fasig	
					n.v.t.		59 bar (850 psi, 5,9 MPa)		41 bar (600 psi, 4,1 MPa)		41 bar (600 psi, 4,1 MPa)	
					94 m (310 ft)		94 m (310 ft)		125 m (410 ft)		125 m (410 ft)	
					88°C (190°F)		88°C (190°F)		88°C (190°F)		88°C (190°F)	
					13,5 kg (30 lb)/min.		10 kg (22 lb)/min.		20 kg (45 lb)/min.		23,6 kg (52 lb)/min.	
					181 kg		8 kW: 243 kg 15 kW: 255 kg		271 kg		271 kg	
					MET VERWARMER VAN 10,2 KW:		MET VERWARMER VAN 8,0 KW:		MET VERWARMER VAN 12,0 KW:		MET VERWARMER VAN 12,0 KW:	
					78 A - 230 V, 1-fasig 259026 (kaal) AP9026 (AP Pkg) CS9026 (CS Pkg) P29026 (P2 Pkg)		69 A - 230 V, 1-fasig 255400 (kaal) AP5400 (AP Pkg) CS5400 (CS Pkg) P25400 (P2 Pkg)		100 A - 230 V, 1-fasig 253400 (kaal) AP3400 (AP Pkg) P23400 (P2 Pkg)		100 A - 230 V, 1-fasig 253725 (kaal) AP3725 (AP Pkg) P23725 (P2 Pkg)	
					50 A - 230 V, 3-fasig 259035 (kaal) AP9035 (AP Pkg) CS9035 (CS Pkg) P29035 (P2 Pkg)		46 A - 230 V, 3-fasig 255401 (kaal) AP5401 (AP Pkg) CS5401 (CS Pkg) P25401 (P2 Pkg)		MET VERWARMER VAN 15,3 KW: 71 A - 230 V, 3-fasig 253401 (kaal) AP3401 (AP Pkg) P23401 (P2 Pkg)		MET VERWARMER VAN 15,3 KW: 71 A - 230 V, 3-fasig 253726 (kaal) AP3726 (AP Pkg) P23726 (P2 Pkg)	
					34 A - 400 V, 3-fasig 259031 (kaal) AP9031 (AP Pkg) CS9031 (CS Pkg) P29031 (P2 Pkg)		35 A - 400 V, 3-fasig 255402 (kaal) AP5402 (AP Pkg) CS5402 (CS Pkg) P25402 (P2 Pkg)		41 A - 400 V, 3-fasig 253402 (kaal) AP3402 (AP Pkg) P23402 (P2 Pkg)		41 A - 400 V, 3-fasig 253727 (kaal) AP3727 (AP Pkg) P23727 (P2 Pkg)	
					MET VERWARMER VAN 15,3 KW:		MET VERWARMER VAN 15,3 KW:		MET VERWARMER VAN 20,4 KW:		MET VERWARMER VAN 20,4 KW:	
					100 A - 230 V, 1-fasig 259057 (kaal) AP9057 (AP Pkg) CS9057 (CS Pkg) P29057 (P2 Pkg)		100 A - 230 V, 1-fasig 255406 (kaal) AP5406 (AP Pkg) CS5406 (CS Pkg) P25406 (P2 Pkg)		95 A - 230 V, 3-fasig 253407 (kaal) AP3407 (AP Pkg) P23407 (P2 Pkg)		95 A - 230 V, 3-fasig 256505 (kaal) AP6505 (AP Pkg) P26505 (P2 Pkg)	
					62 A - 230 V, 3-fasig 259058 (kaal) AP9058 (AP Pkg) CS9058 (CS Pkg) P29058 (P2 Pkg)		59 A - 230 V, 3-fasig 255407 (kaal) AP5407 (AP Pkg) CS5407 (CS Pkg) P25407 (P2 Pkg)		52 A - 400 V, 3-fasig 253408 (kaal) AP3408 (AP Pkg) P23408 (P2 Pkg)		52 A - 400 V, 3-fasig 256506 (kaal) AP6506 (AP Pkg) P26506 (P2 Pkg)	
					35 A - 400 V, 3-fasig 259059 (kaal) AP9059 (AP Pkg) CS9059 (CS Pkg) P29059 (P2 Pkg)		35 A - 400 V, 3-fasig 255408 (kaal) AP5408 (AP Pkg) CS5408 (CS Pkg) P25408 (P2 Pkg)					
					312065		312062		312062		312062	
					312066		312063		312063		312063	

Graco-doseerapparaten voor coatings

Technische specificaties en bestelgegevens



ELEKTRISCH (E-REEKS)		
MODEL	E-XP1	E-XP2
Maximale werkdruk	172 bar (2500 psi, 17,2 MPa)	240 bar (3500 psi, 24,0 MPa)
Minimale werkdruk	n.v.t.	n.v.t.
Maximale slanglengte	64 m (210 ft)	94 m (310 ft)
Maximale vloeistoftemperatuur	88°C (190°F)	88°C (190°F)
Uitgang	3,8 liter/min. (1,0 gpm)	7,6 liter/min. (2,0 gpm)
Gewicht	155 kg	198 kg
Bestelgegevens	MET VERWARMER VAN 10,2 KW: 69 A – 230 V, 1-fasig 259024 (kaal) AP9024 (AP Pkg) P29024 (P2 Pkg) 43 A – 230 V 3-fasig 259033 (kaal) AP9033 (AP Pkg) P29033 (P2 Pkg) 24 A – 400 V, 3-fasig 259029 (kaal) AP9029 (AP Pkg) P29029 (P2 Pkg)	MET VERWARMER VAN 15,3 KW: 100 A – 230 V, 1-fasig 259028 (kaal) AP9028 (AP Pkg) P29028 (P2 Pkg) 62 A – 230 V, 3-fasig 259036 (kaal) AP9036 (AP Pkg) P29036 (P2 Pkg) 35 A – 400 V, 3-fasig 259032 (kaal) AP9032 (AP Pkg) P29032 (P2 Pkg)
Bedieningshandleiding	312065	312065
Reparatiehandleiding	312066	312066

De pakketten bevatten een spuitslang, flexibele slang en pistool.



HYDRAULISCH (H-REEKS)	
H-XP2	H-XP3
240 bar (3500 psi, 24,0 MPa)	240 bar (3500 psi, 24,0 MPa)
83 bar (1200 psi, 8,3 MPa)	59 bar (850 psi, 5,9 MPa)
94 m (310 ft)	125 m (410 ft)
88°C (190°F)	88°C (190°F)
5,7 liter/min. (1,5 gpm)	10,6 liter/min. (2,8 gpm)
255 kg (562 lb)	271 kg (597 lb)
MET VERWARMER VAN 15,3 KW: 100 A – 230 V, 1-fasig 255403 (kaal) AP5403 (AP Pkg) P25403 (P2 Pkg) 59 A – 230 V, 3-fasig 255404 (kaal) AP5404 (AP Pkg) P25404 (P2 Pkg) 35 A – 400 V, 3-fasig 255405 (kaal) AP5405 (AP Pkg) P25405 (P2 Pkg)	MET VERWARMER VAN 12,0 KW: 100 A – 230 V, 1-fasig 253403 (kaal) AP3403 (AP Pkg) P23403 (P2 Pkg) MET VERWARMER VAN 20,4 KW: 95 A – 230 V, 3-fasig 253404 (kaal) AP3404 (AP Pkg) P23404 (P2 Pkg) 52 A – 400 V, 3-fasig 253405 (kaal) AP3405 (AP Pkg) P23405 (P2 Pkg)
312062	312062
312063	312063

Pistolen met vloeistofreiniging

Ongekende functies die de manier waarop u spuit zullen veranderen

Fusion® CS met ClearShot™ -technologie – Een nieuw soort spuitpistool

Het nieuwe Fusion CS-spuitpistool voor meercomponentenmateriaal met ClearShot-technologie (CS) van Graco biedt een verbeterde productiviteit en prestaties tijdens de spuitdag. Het geheim van de revolutionaire ClearShot-technologie is de ClearShot-vloeistof die in de handgreep van het pistool wordt geleid. Telkens als u de trekker overhaalt, wordt de ClearShot-vloeistof in de mengkamer verdeeld, waar het opgehoopte chemicaliën helpt te verwijderen. Zo blijft de mengkamer schoon.

CLEARSHOT-TECHNOLOGIE

- De ClearShot-vloeistof helpt opgehoopt materiaal te verwijderen, door het boorafval van de mengkamer vrijwel weg te werken
- Maximaliseert de dagelijkse productieve spuitijd en de jaarlijkse productiviteit
- Behoudt patronen en benut elke set ten volle met een schone mengkamer, wat tijd en geld voor onderhoudskosten bespaart



Vloeistofreiniging

- Beperkt de spoellucht met 75%, waardoor de ontploffing van materiaal wordt geminimaliseerd
- Win aan flexibiliteit en manoeuvreerbaarheid om in kleine, nauwe ruimtes te spuiten

Vooruitstrevend, snel verwisselbaar frontuiteinde

- Verwissel de vloeistofkop in enkele seconden
- Niet klevend polymeerdeksel voor gemakkelijke reiniging
- "Luchtmes" – beperkt de ophoping van materiaal

Variabele debietinstelling

- Schakel in enkele seconden over van grote naar kleine spuitpatronen
- Tien verschillende instellingen

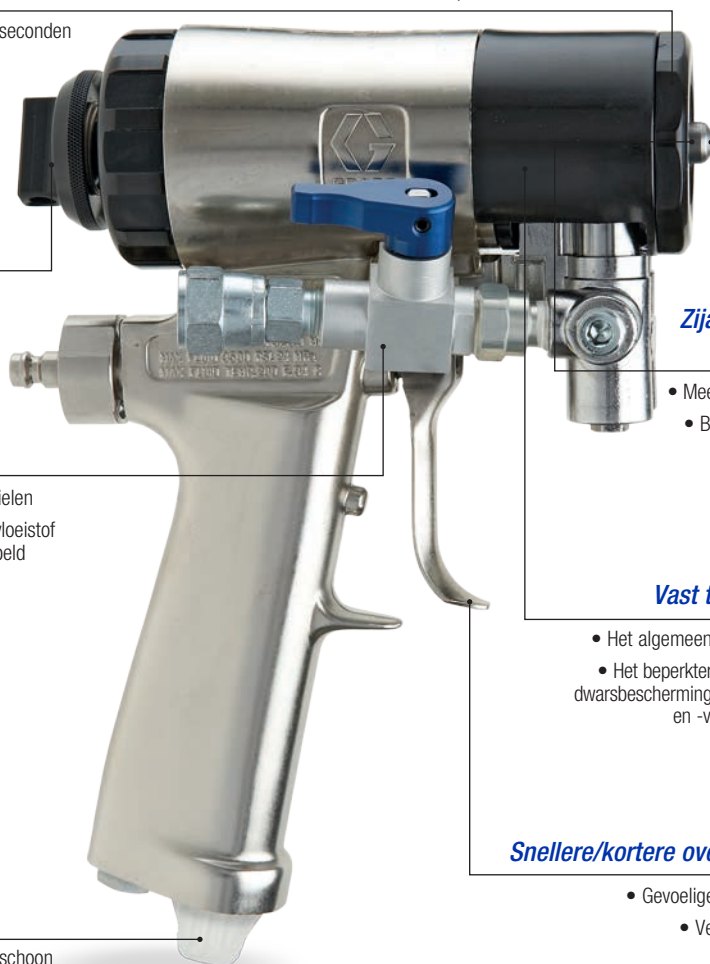
Nieuw spuitstuk

- Gemakkelijk vast/los te maken ventielen
- De terugslagkleppen blokkeren de vloeistof wanneer het spuitstuk is losgekoppeld
- Snelle verwisseling van filterscherm



Nieuw ClearShot-patroon

Houdt de mengkamer van het pistool schoon



Zijafdichtingen en mengkamer met Chromex™ -coating

- Meer weerstand tegen corrosie en slijtage
- Bespaar tijd en geld op het gebied van reparaties op lange termijn

Vast te schroeven zijafdichtingen

- Het algemeen onderhoud is sneller en eenvoudiger
- Het beperkter aantal O-ringen waarborgt een betere dwarsbescherming en behoudt een gepaste materiaalmix en -verhouding voor een beter eindresultaat

Snellere/kortere overhaalbeweging van trekker

- Gevoelige trekker voor snelle spuitbewegingen
- Vermindert vermoeidheid van gebruiker

Pistolen met luchtreiniging

Spuiten met meercomponentenmateriaal wordt eenvoudig

Fusion AP – Gemakkelijk in gebruik, gemakkelijk in onderhoud

- De tipreinigingsmethode via luchtafzuiging vermindert ophoping in en verstopping van de tip
- De mengkamers uit gehard roestvrij staal werden ontworpen met het oog op een lange levensduur
- Dankzij resistentere zijafdichtingen blijft het onderhoud beperkt en kunt u meer materialen spuiten. Kies voor gehard roestvrij staal of PolyCarballoy-opties
- Het geavanceerde ontwerp van de mengmodule en tip zorgen voor een betere mengkwaliteit
- Oplosmiddelbestendige componenten en O-ringen maken het mogelijk om het hele pistool onder te dompelen zonder uitzetten of beschadiging
- Dagelijks onderhoud is een kwestie van seconden dankzij de Quick-Shot-vetpoort
- Het gebruiksvriendelijk design maakt het onderhoud snel en eenvoudig



Snelontsluitende vloeistofbehuizing

Gemakkelijk verwisselbare mengkamers zonder gereedschap

Handbevestigde frontkap

Reinig en onderhoud afdichtingen en mengkamers zonder gereedschap

Cyclone-Mix™-kamer

Constructie uit gehard roestvrij staal voor een langere levensduur

Duurzame zijafdichtingen

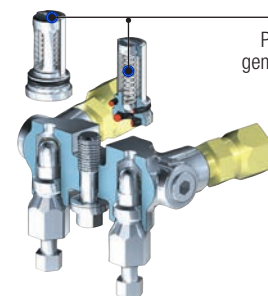
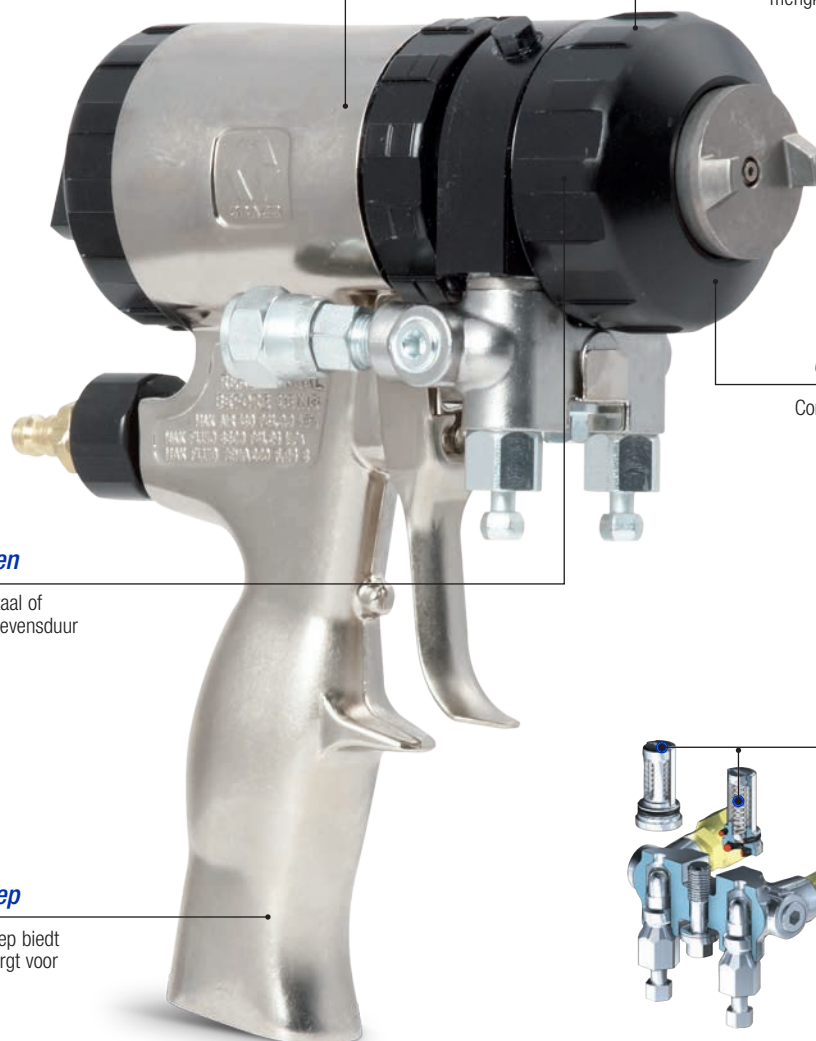
Constructie uit zwaar roestvrij staal of PolyCarballoy voor een langere levensduur

Terugslagkleppen met schermen

Patroonontwerp voor gemakkelijk onderhoud

Ergonomische handgreep

De vloeiende, gebogen handgreep biedt de gebruiker meer gemak en zorgt voor minder vermoeidheid



Pistolen met luchtreiniging

Spuiten met meercomponentenmateriaal wordt eenvoudig

PROBLER™ P2 – Compact en ergonomisch

Met het lichte, gemakkelijk hanteerbare design van het P2-pistool, dat door de industrie wordt erkend vanwege haar superieure prestaties, kunt u – zelfs in moeilijke spuitposities – vlot spuiten en manoeuvreren. Aan het eind van de dag is het onderhoud gemakkelijk. U hoeft geen nauwe luchtdoorgangen te reinigen met kleine boorijzers. De P2 heeft terugslagkleppen die het vloeistofdeel en de droge kant van het pistool van elkaar scheiden.

- Gevoelige trekkerbediening – het dubbele zuigerontwerp biedt een trekkerkracht van meer dan 136 kg (300 pond)
- Het inzetstuk van de mengkamer kan worden vervangen zonder de hele kamer te vervangen
- Dankzij het antioversteekdesign is de mogelijkheid dat materiaal de luchtzuiger inlekt quasi onbestaande

P2 ELITE

- De zijblokken op het P2-model bieden afwisselende configuraties voor slanggeleiding
- Verschaft toegang tot de ISO- en harsfilters zonder de zijblokken te demonteren
- Maakt het gebruik van bijkomende toebehoren mogelijk



Smeerfitting

Voor een snel dagelijks onderhoud

Tweedelige mengkamer

Ontworpen om de stilstandstijd te beperken

Krachtige dubbele luchtzuiger

- Biedt een sterke trekkerkracht
- Verlaagt de terugslagdruk van de mengkamer aanzienlijk

Ergonomische handgreep en uitgebalanceerd design

Comfortabel, compact en licht



Pistolen met mechanische reiniging

Uitstekende materiaalmix

Fusion MP – Ontworpen voor een superieure mengkwaliteit

- Kan zowel kleinschalige toepassingen met een zeer kleine capaciteit en een klein debiet als grootschalige toepassingen met een hoog debiet en een grote capaciteit aan door de mengmodule en tip te verwisselen
- Gemakkelijke mechanische reiniging – de mengmodules en tips worden met een boorijzer gereinigd
- Strakkere afwerking en betere verneveling
- Biedt meer geavanceerde functies dan alle andere pistolen met mechanische reiniging samen

DE RESISTENTE MENGMODULES BIEDEN EEN UITSTEKENDE MENGKwaliteit

- Het geavanceerde ontwerp van de mengmodule en tip bieden uitstekende meng- en materiaalverhoudingen
- Mengmodules uit PolyCarballoy voor een bewezen lange levensduur
- CeramTip™ is duurzaam en gemakkelijk te verwisselen
- Drukt de reparatie- en onderhoudskosten aanzienlijk

Spoelstang

Eenvoudig in te stellen stang uit een stuk voor een langere levensduur

CeramTip

Duurzaam en gemakkelijk te verwisselen

Verstelbare frontpakking

PolyCarballoy-mengmodule

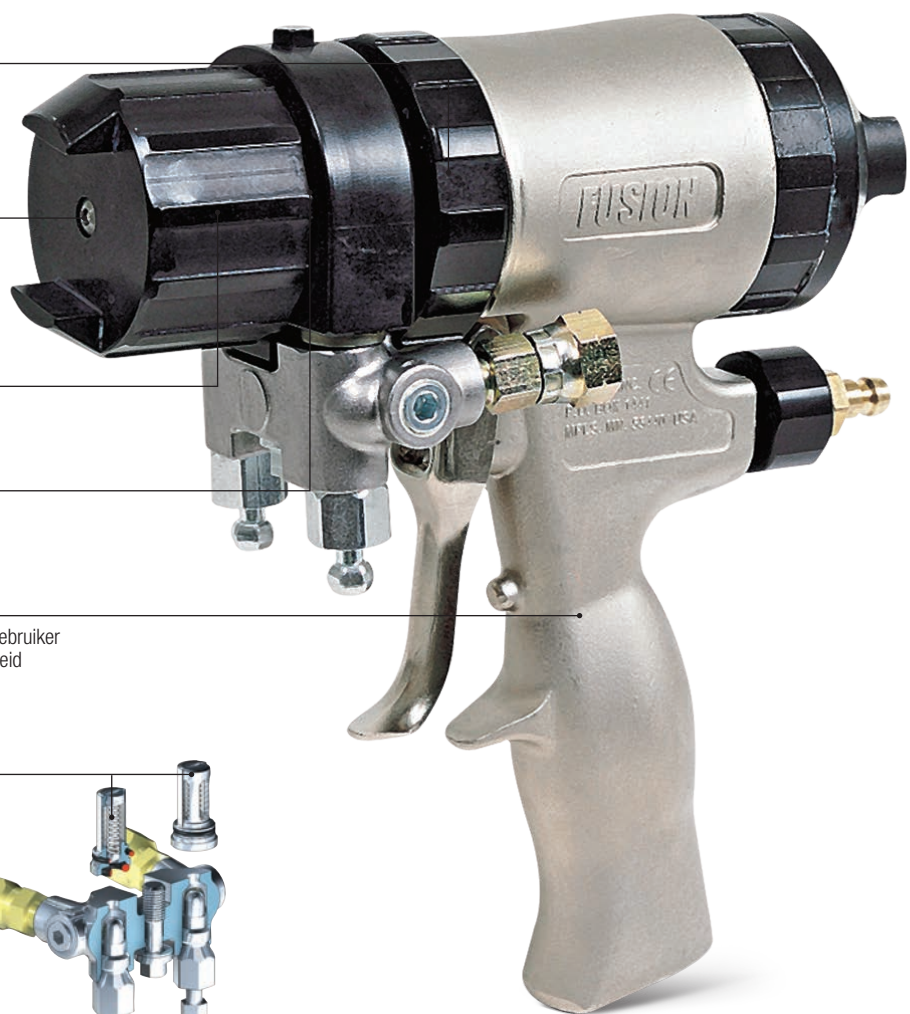
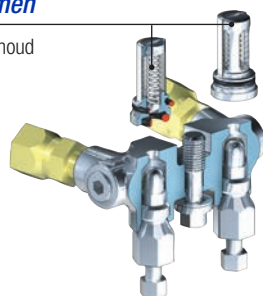
Voor een bewezen lange levensduur

Ergonomische handgreep

De vloeiende, gebogen handgreep biedt de gebruiker meer gemak en zorgt voor minder vermoeidheid

Terugslagkleppen met schermen

Patroonontwerp voor gemakkelijk onderhoud



Graco-spuitpistolen voor meercomponentenmateriaal

Technische specificaties

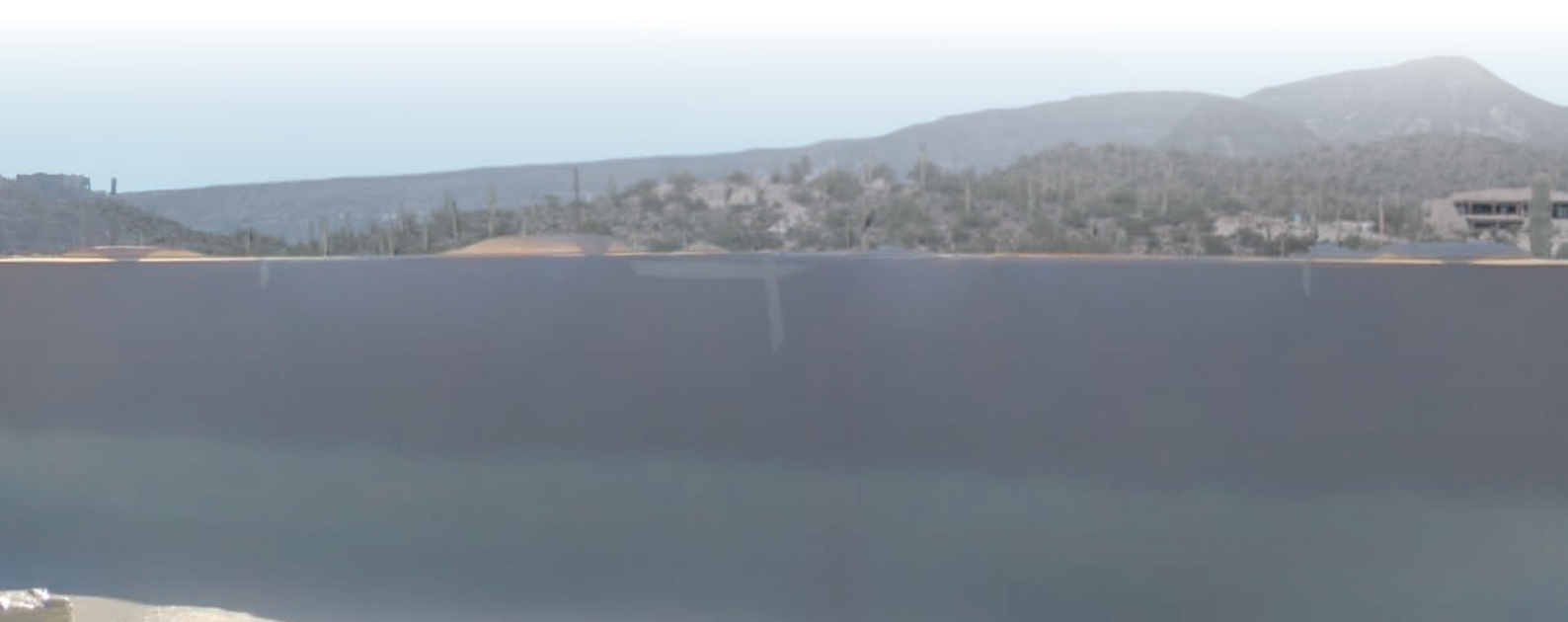


MODEL	VLOEISTOFREINIGING	LUCHTREINIGING
	FUSION CS	FUSION AP
Gespoten materialen	Schuim en coatings	Schuim en coatings
Maximale uitvoer	11,3 kg/min. (25 lb/min.)	22,7 kg/min. (50 lb/min.)
Minimale uitvoer	<0,45 kg/min. (< 1 lb/min.)	1,4 kg/min. (3 lb/min.)
Maximale vloeistofwerkdruk	240 bar (3500 psi, 24,0 MPa)	240 bar (3500 psi, 24,0 MPa)
Maximale werkdruk luchtinlaatdruk	9 bar (130 psi, 0,9 MPa)	9 bar (130 psi, 0,9 MPa)
Maximale vloeistoftemperatuur	94°C (200°F)	94°C (200°F)
Gewicht (met spuitstuk)	1,2 kg (2,6 lb)	1,1 kg (3,1 lb)
Afmetingen luchtinlaat	Snelkoppelingsnippel van 1/4 npt	Snelkoppelingsnippel van 1/4 npt
Component A (ISO) inlaatformaat	-5 JIC; 1/2-20 UNF wartel	-5 JIC; 1/2-20 UNF wartel
B-component (hars) inlaatformaat	-6 JIC; 9/16-18 UNF wartel	-6 JIC; 9/16-18 UNF wartel
Bevochtigde onderdelen	Aluminium, roestvast staal, veredeld koolstofstaal, carbide, chemisch bestendige O-ringen	Aluminium, roestvast staal, veredeld koolstofstaal, carbide, chemisch bestendige O-ringen
Pistoolafmetingen	19,1 x 20,6 x 8,4 cm (7,5 x 8,1 x 3,3 inch)	19 x 20,6 x 8,4 cm (7,5 x 8,1 x 3,3 inch)
Instructiehandleiding	312666	309550
Toepassingen	Schuimisolatie voor woonhuizen, dakbedekking, andere polyurethaanschuimen en polyurea	Schuimisolatie voor woonhuizen, dakbedekking, beton, waterdicht maken en andere polyurethaanschuimen en elastomeercoatings





		MECHANISCHE REINIGING	
		P2	FUSION MP
	Schuim en coatings	Schuim en coatings	Schuim en coatings
	18 kg/min. (40 lb/min.)	22,7 kg/min. (50 lb/min.)	22,7 kg/min. (50 lb/min.)
	1,4 kg/min. (3 lb/min.)	0,9 kg/min. (2 lb/min.)	0,9 kg/min. (2 lb/min.)
	221 bar (3200 psi, 22,1 MPa)	240 bar (3500 psi, 24,0 MPa)	240 bar (3500 psi, 24,0 MPa)
	7,6 bar (110 psi, 0,76 MPa)	9 bar (130 psi, 0,9 MPa)	9 bar (130 psi, 0,9 MPa)
	93°C (200°F)	94°C (200°F)	94°C (200°F)
	1,4 kg (3,0 lb)	1,3 kg (3,4 lb)	1,3 kg (3,4 lb)
	1/4 npt	Snelkoppelingsnippel van 1/4 npt	Snelkoppelingsnippel van 1/4 npt
	-5 JIC; 1/2-20 UNF wartel	-5 JIC; 1/2-20 UNF wartel	-5 JIC; 1/2-20 UNF wartel
	-6 JIC; 9/16-18 UNF wartel	-6 JIC; 9/16-18 UNF wartel	-6 JIC; 9/16-18 UNF wartel
	Aluminium, roestvrij staal, veredeld koolstofstaal, messing, carbide, O-ringen uit fluorkoolwaterstof	Aluminium, roestvrij staal, veredeld koolstofstaal, messing, PolyCarballoy, chemisch bestendige O-ringen, UHMWPE, Ceram Tip	Aluminium, roestvrij staal, veredeld koolstofstaal, messing, PolyCarballoy, chemisch bestendige O-ringen, UHMWPE, Ceram Tip
	17,5 x 22 x 8,9 cm (6,9 x 8,7 x 3,5 inch)	19,3 x 20,6 x 7,9 cm (7,6 x 8,1 x 3,1 inch)	19,3 x 20,6 x 7,9 cm (7,6 x 8,1 x 3,1 inch)
	313213	309856	309856
	Schuimisolatie voor woonhuizen, dakbedekking, beton, waterdicht maken en andere polyurethaanschuimen en elastomeercoatings	Schuimisolatie voor woonhuizen, dakbedekking, beton, waterdicht maken en andere polyurethaanschuimen en elastomeercoatings	Schuimisolatie voor woonhuizen, dakbedekking, beton, waterdicht maken en andere polyurethaanschuimen en elastomeercoatings



Pistooltoebehoren

De juiste mengkamers, modules en tips kiezen

De juiste tips en mengkamers kiezen

1. Kies een rond of vlak patroon voor uw tip of mengkamer (meestal rond voor schuim en vlak voor coatings)
2. Specificeer "A" en "B" voor uw spuitopening of kamer
3. Specificeer de gewenste tipgrootte voor uw toepassing

VERKLARING

Fusion CS:

- RD = ronde mengkamer
- WD = brede mengkamer
- FL = vlakke mengkamer
- FT = platte tip

Fusion AP:

- AR = luchtreiniging, ronde mengkamer
- AF = luchtreiniging, vlakke mengkamer
- AW = luchtreiniging, brede, ronde mengkamer
- FT = platte tip (luchtreiniging)

Fusion MP:

- MR = mechanische reiniging, rond
- XR = directe inklemming, rond
- RTM = ronde tip mechanisch (reinigen)
- MF = mechanische reiniging, vlak
- XF = directe inklemming, vlak
- FTM = platte tip mechanisch (reinigen)

CONVERSIE KAMER/SPUITOPENING

Gebruik deze conversietabel om de afmeting van de kamer om te rekenen naar de afmeting van de spuitopening.

Afmeting kamer	Afmeting opening
000	0,020
00	0,029
01	0,042
02	0,052
03	0,060
04	0,070
05	0,086

Pistool	Mengkamer/Tip	Patroon bij 61 cm (24 inch) vanaf doel	Polyurea in liter/min. (gpm) bij 138 bar (2000 psi)	Schuim in kg/min. (lb/min.) bij 1000 psi
Fusion CS, rond		x mm (x inch)	x liter/min. (x gpm)	x kg/min. (x lb/min.)
CS20RD	RD2020	127 mm (5 inch)	0,5 (1,9)	1,5 (3)
CS00RD	RD0000	203 mm (8 inch)	1,1 (4,1)	3,1 (7)
CS01RD	RD0101	279 mm (11 inch)	1,6 (6,1)	4,1 (9)
CS02RD	RD0202	305 mm (12 inch)	2,4 (9,1)	6,4 (14)
CS03RD	RD0303	356 mm (14 inch)	n.v.t.	14,1 (9)
Fusion CS, breed, rond				
CS22WD	WD2222	203 mm (8 inch)	0,5 (1,9)	2,1 (4,5)
CS00WD	WD0000	381 mm (15 inch)	1,1 (4,1)	3,1 (7)
CS01WD	WD0101	406 mm (16 inch)	1,6 (6,1)	4,1 (9)
CS02WD	WD0202	457 mm (18 inch)	2,4 (9,1)	6,4 (14)
CS03WD	WD0303	457 mm (18 inch)	n.v.t.	14,1 (9)
Fusion CS, vlak				
CS20F1	FL2020 met FT0424	254 mm (10 inch)	0,5 (1,9)	1,5 (3)
CS20F2	FL2020 met FT0438	254 mm (10 inch)	0,6 (2,2)	1,5 (3)
CS00F1	FL0000 met FT0424	254 mm (10 inch)	1,0 (3,7)	2,7 (6)
CS00F2	FL0000 met FT0438	254 mm (10 inch)	1,2 (4,5)	3,1 (7)
CS00F3	FL0000 met FT0624	356 mm (14 inch)	1,0 (3,7)	2,7 (6)
CS00F4	FL0000 met FT0638	356 mm (14 inch)	1,2 (4,5)	3,1 (7)
CS00F5	FL0000 met FT0838	457 mm (18 inch)	1,2 (4,5)	3,1 (7)
CS00F6	FL0000 met FT0848	457 mm (18 inch)	1,2 (4,5)	3,1 (7)
CS01F1	FL0101 met FT0424	254 mm (10 inch)	1,0 (3,7)	2,7 (6)
CS01F2	FL0101 met FT0438	254 mm (10 inch)	1,3 (4,9)	4,1 (9)
CS01F3	FL0101 met FT0624	356 mm (14 inch)	1,0 (3,7)	2,7 (6)
CS01F4	FL0101 met FT0638	356 mm (14 inch)	1,3 (4,9)	4,1 (9)
CS01F5	FL0101 met FT0838	457 mm (18 inch)	1,3 (4,9)	4,1 (9)
CS01F6	FL0101 met FT0848	457 mm (18 inch)	1,3 (4,9)	4,1 (9)
CS02F1	FL0202 met FT0424	254 mm (10 inch)	1,0 (3,7)	2,7 (6)
CS02F2	FL0202 met FT0438	254 mm (10 inch)	1,3 (4,9)	4,1 (9)
CS02F3	FL0202 met FT0624	356 mm (14 inch)	1,0 (3,7)	2,7 (6)
CS02F4	FL0202 met FT0638	356 mm (14 inch)	1,3 (4,9)	4,1 (9)
CS02F5	FL0202 met FT0838	457 mm (18 inch)	1,3 (4,9)	4,1 (9)
CS02F6	FL0202 met FT0848	457 mm (18 inch)	1,8 (4,9)	5,4 (12)
Fusion met luchtreiniging, rond				
246099	AR2020	127 mm (5 inch)	0,5 (1,9)	1,5 (3)
246100	AR2929	203 mm (8 inch)	1,1 (4,1)	3,1 (7)
248617	AR3737	227 mm (9 inch)	1,3 (4,9)	3,6 (8)
246101	AR4242	279 mm (11 inch)	1,6 (6,1)	4,1 (9)
246102	AR5252	305 mm (12 inch)	2,4 (9,1)	6,4 (14)
246103	AR6060	356 mm (14 inch)	n.v.t.	14,1 (9)
246104	AR7070	381 mm (15 inch)	n.v.t.	11,3 (25)
246105	AR8686	457 mm (18 inch)	n.v.t.	15,8 (35)
Fusion met luchtreiniging, breed, rond				
24D581	AW2828	381 mm (15 inch)	1,1 (4,1)	3,1 (7)
n.v.t.	AW3333	381 mm (15 inch)	1,3 (4,9)	3,6 (8)
249529	AW3939	406 mm (16 inch)	1,6 (6,1)	4,1 (9)
249530	AW4646	457 mm (18 inch)	2,4 (9,1)	6,4 (14)
n.v.t.	AW5757	457 mm (18 inch)	n.v.t.	14,1 (9)
n.v.t.	AW6464	564 mm (22 inch)	n.v.t.	11,3 (25)
n.v.t.	AW8282	610 mm (24 inch)	n.v.t.	15,8 (35)

Pistool	Mengkamer/Tip	Patroon bij 61 cm (24 inch) vanaf doel	Polyurea in liter/min. (gpm) bij 138 bar (2000 psi)	Schuim in kg/min. (lb/min.) bij 69 bar (1000 psi)
Fusion met luchtreiniging, vlak				
247101	AF2020 (FT0424)	254 mm (10 inch)	0,6 (2,2)	1,5 (3)
247112	AF2929 (FT0438)	254 mm (10 inch)	1,2 (4,5)	3,1 (7)
247124	AF4242 (FT0638)	356 mm (14 inch)	1,3 (4,9)	4,1 (9)
247138	AF5252 (FT0848)	457 mm (18 inch)	1,8 (6,8)	5,4 (12)
Fusion met mechanische reiniging, rond				
247003	XR2323 (RTM030)	152 mm (6 inch)	0,5 (1,9)	1,8 (4)
247007	XR2929 (RTM040)	203 mm (8 inch)	0,9 (3,4)	3,1 (7)
247212/247012	MR3535/XR3535 (RTM040)	203 mm (8 inch)	1,2 (4,5)	3,6 (8)
247219/247019	MR4747/XR4747 (RTM055)	227 mm (9 inch)	1,7 (6,4)	4,5 (10)
247226/247026	MR5757/XR5757 (RTM070)	254 mm (10 inch)	2,7 (10,2)	6,8 (15)
247232	MR6666 (RTM080)	279 mm (11 inch)	n.v.t.	21,8 (4)
247239	MR8282 (RTM090)	305 mm (12 inch)	n.v.t.	13,6 (30)
247246	MR9494 (RTM110)	305 mm (12 inch)	n.v.t.	34,1 (9)
Fusion mechanische reiniging, vlak				
247051	XF1313 (FTM424)	254 mm (10 inch)	0,15 (0,6)	0,7 (1,5)
247258/247058	MF1818/XF1818 (FTM424)	254 mm (10 inch)	0,3 (1,2)	0,9 (2)
247061	XF 2323 (FTM424)	254 mm (10 inch)	0,4 (1,5)	1,1 (2,5)
247265/247065	MF2929/XF2929 (FTM424)	254 mm (10 inch)	0,6 (2,2)	1,5 (3)
247275/247075	MF3535/XF3535 (FTM638)	356 mm (14 inch)	0,9 (3,4)	2,7 (6)
247282/247082	MF4747/XF4747 (FTM638)	356 mm (14 inch)	1,1 (4,1)	3,1 (7)
247289/247089	MF5757/XF5757 (FTM638)	356 mm (14 inch)	1,3 (4,9)	3,6 (8)
P2-pistool				
GCP2RA	GC250A met GC251A	127 mm (5 inch)	0,4 (1,5)	1,5 (3)
GCP2R0	GC2500 met GC2510	229 mm (9 inch)	1,1 (4,1)	3,6 (8)
GCP2R1	GC2501 met GC2511	254 mm (10 inch)	1,6 (6,1)	5,4 (12)
GCP2R2	GC2502 met GC2512	305 mm (12 inch)	2,5 (9,4)	12,7 (6)
GCP2R3	GC2503 met GC2513	356 mm (14 inch)	n.v.t.	21,8 (4)
GCP2R4	GC2504 met GC2514	394 mm (15,5 inch)	n.v.t.	24,1 (9)
GCP2R5	GC2505 met GC2515	457 mm (18 inch)	n.v.t.	32,7 (6)
P2 Elite-pistool				
GCP3RA	GC250A met GC251A	127 mm (5 inch)	0,4 (1,5)	1,5 (3)
GCP3R0	GC2500 met GC2510	229 mm (9 inch)	1,1 (4,1)	3,6 (8)
GCP3R1	GC2501 met GC2511	254 mm (10 inch)	1,6 (6,1)	5,4 (12)
GCP3R2	GC2502 met GC2512	305 mm (12 inch)	2,5 (9,4)	12,7 (6)
GCP3R3	GC2503 met GC2513	356 mm (14 inch)	n.v.t.	21,8 (4)
GCP3R4	GC2504 met GC2514	394 mm (15,5 inch)	n.v.t.	24,1 (9)
GCP3R5	GC2505 met GC2515	457 mm (18 inch)	n.v.t.	32,7 (6)
P2 automatisch pistool				
GCP4RA	GC250A met GC251A	127 mm (5 inch)	0,4 (1,5)	1,5 (3)
GCP4R0	GC2500 met GC2510	229 mm (9 inch)	1,1 (4,1)	3,6 (8)
GCP4R1	GC2501 met GC2511	254 mm (10 inch)	1,6 (6,1)	5,4 (12)
GCP4R2	GC2502 met GC2512	305 mm (12 inch)	2,5 (9,4)	12,7 (6)
GCP4R3	GC2503 met GC2513	356 mm (14 inch)	n.v.t.	21,8 (4)
GCP4R4	GC2504 met GC2514	394 mm (15,5 inch)	n.v.t.	24,1 (9)
GCP4R5	GC2505 met GC2515	457 mm (18 inch)	n.v.t.	32,7 (6)

VOORBEELDEN ONDERDEELNUMMER FT0438

Fusion CS of Fusion AP platte tip

Breedte vernevelingspatroon = 203 mm (8 inch)
(verdubbel dit getal)

Spuitopening van tip = 0,96 mm (0,038 inch)



RD0202

Fusion CS ronde mengkamer

Eerste 02 = "A" (ISO) afmeting kamer

Tweede 02 = "B" (RES) afmeting kamer



AF4242

Fusion AP vlakke mengkamer

Eerste 42 = "A" (ISO) spuitopening = 1,6 mm
(0,042 inch)

Tweede 42 = "B" (RES) spuitopening = 1,6 mm
(0,042 inch)



FTM424

Fusion MP platte tip
Mechanisch

Breedte vernevelingspatroon = 203 mm (8 inch)
(verdubbel dit getal)

Spuitopening van tip = 0,61 mm (0,024 inch)



RTM030

Fusion MP ronde tip mechanisch

Spuitopening van tip = 0,76 mm (0,030 inch)



MR 3535

Fusion MP mechanisch ronde mengmodule

Eerste 35 = "A" (ISO) spuitopening = 0,89 mm
(0,035 inch)

Tweede 35 = "B" (RES) spuitopening = 0,89 mm
(0,035 inch)



Bestelgegevens



TOEBEHOREN DOSEERAPPARAAT

- 15B593 Beschermkap membraanschakelaar
- 15B742 Verlengstuk kabelharnas voor display, 15 m (50 ft)
- 248921 Verwarmde slangcontroller, 350 watt, om verwarmde Reactorslang langer te maken dan 91 m (300 ft). Vereist 200-230 volt op 15 A.
- 15F028 Bandverwarmer, 1000 watt, voor een vat van 208 l (55 gal), 230 volt
- 206995 TSL, 0,95 l (1 kwart gallon)
- 206996 TSL, 3,8 l (1 gal)
- 246085 Datarapportageset
- 247827 Bedieningsmodule verwarmer
- 247828 A, B slang verwarmingsmodule
- 247838 Modulaire verwarmingsbediening op maat van elektrische/hydraulische units
- 249634 Koudspuitset – omvat Ultra-Lite-pistool en reductieventiel. Enkel voor Reactor E-10-modellen.
- 249635 Voegvullingset – omvat Ultra-Lite-pistool en verlengtip. Enkel voor Reactor E-10-modellen.
- 255148 Circulatieventielset – omvat circulatieventielen voor ISO en hars
- 255149 Circulatieventiel – enkel ISO
- 255150 Circulatieventiel – enkel hars
- 248122 Reactor-ombouwset 1-fasig naar 3-fasig, 230 V
- 248123 Reactor-ombouwset 3-fasig naar 1-fasig, 230 V
- GC1845 Set ISO-pompsmeersysteem
- 261669 Vloeistoftemperatuursensor

VERWARMDE SLANGEN

SLANGEN, 138 BAR (2000 PSI, 13,8 MPA)

- 246045 6,3 mm x 15 m (1/4 inch x 50 ft)
- 246046 9,5 mm x 15 m (3/8 inch x 50 ft)
- 246047 12,7 mm x 15 m (1/2 inch x 50 ft)
- 246048 6,3 mm x 7,6 m (1/4 inch x 25 ft)
- 246049 9,5 mm x 7,6 m (3/8 inch x 25 ft)
- 246074 6,3 mm x 15 m (1/4 inch x 50 ft) geen thermo-elektrische draad
- 246075 9,5 mm x 15 m (3/8 inch x 50 ft), geen thermo-elektrische draad
- 246076 12,7 mm x 15 m (1/2 inch x 50 ft), geen thermo-elektrische draad
- 246678 9,5 mm x 15 m (3/8 inch x 50 ft), met Scuffguard™
- 246050 Flexibele slang: 6,3 mm x 3 m (1/4 inch x 10 ft) met Scuffguard
- 249586 Flexibele slang: 6,3 mm x 91 cm (1/4 inch x 3 ft) met Scuffguard
- 255089 6,3 mm x 9,5 mm x 15 m (1/4 inch x 3/8 inch x 50 ft) met Scuffguard
- 256407 Onverwarmde flexibele slang, 1,8 m (6 ft)
- 256549 9,5 mm x 15 m (3/8 inch x 50 ft) geen thermo-elektrische draad, met Scuffguard

SLANGEN, 240 BAR (3500 PSI, 24,0 MPA)

- 246052 6,3 mm x 15 m (1/4 inch x 50 ft)
- 246053 9,5 mm x 15 m (3/8 inch x 50 ft)
- 246054 12,7 mm x 15 m (1/2 inch x 50 ft)
- 246679 9,5 mm x 15 m (3/8 inch x 50 ft), met Scuffguard
- 246055 Flexibele slang: 6,3 mm x 3 m (1/4 inch x 10 ft), met Scuffguard
- 246056 Flexibele slang: 9,5 mm x 3 m (3/8 inch x 10 ft), met Scuffguard
- 249588 9,5 mm x 15 m (3/8 inch x 50 ft) geen thermo-elektrische draad
- 256548 12,7 mm x 15 m (1/2 inch x 50 ft) met Scuffguard
- 261335 12,7 mm x 15 m (1/2 inch x 50 ft) geen thermo-elektrische draad
- 247164 6,3 mm x 9,5 mm x 15 m (1/4 inch x 3/8 inch x 50 ft) met Scuffguard
- 261336 9,5 mm x 12,7 mm x 15 m (3/8 inch x 1/2 inch x 50 ft)
- 256626 Onverwarmde flexibele slang, 1,8 m (6 ft)

SLANGTOEBEHOREN

- 246077 Scuffguard uit gevlochten polyestermaas van 3 m (10 ft)
- 246078 Scuffguard uit gevlochten polyestermaas van 15 m (50 ft)
- 246456 Scuffguard uit polyethyleen van 15 m (50 ft)
- 246805 Scuffguard uit gevlochten polyestermaas van 7,6 m (25 ft)
- 24J523 15 m (50 ft) lange sensorkabel (FTS) voor vloeistoftemperatuur
- 24J524 7,6 m (25 ft) lange sensorkabel (FTS) voor vloeistoftemperatuur
- 261669 Vloeistoftemperatuursensor
- 261821 Power-lock™-koppelingset
- 15M312 Power-lock-koppelingset (20-delig) (voldoende voor 10 slangen)





TOEVOERPOMPEN EN ROERWERKEN

VOLLEDIGE TOEVOERPOMPSYSTEMEN

(Omvat het volgende: alle lucht- en vloeistofafdichtingen, slangen voor twee pompen.)

- 247955..... Volledig T1 (247956) toevoerpompsysteem
- 246081..... Volledig T2 (246898) toevoerpompsysteem
- 246655..... Volledig Triton™ 308 (246677) toevoerpompsysteem
- 246369..... Volledig Husky™ 515 (246481) toevoerpompsysteem
- 246375..... Volledig Husky™ 716 (246482) toevoerpompsysteem
- 246376..... Volledig Husky™ 1050 (246676) toevoerpompsysteem

TOEVOERPOMPEN MET STIJGBUIS VOOR VATEN

- 256200..... T1 2: 1 ratio zuigerpomp voor materialen met een hogere viscositeit, max. vloeistofdruk van 25 bar (360 psi), 9,5 liter (2,5 gpm) bij 100 cpm
- 295616..... T2 2: 1 ratio zuigerpomp voor materialen met een hogere viscositeit, max. vloeistofdruk van 28 bar (405 psi), 24 liter (5,0 gpm) bij 100 cpm
- 246654..... Triton 308-membraanpomp, aluminium, vloeistofuitlaat van 9,53 mm (3/8 inch), max. luchtinlaat van 8 bar (115 psi), 7,6 liter (2,0 gpm) bij 60 cpm
- 246366..... Husky 515-membraanpomp, design met acetaalbouten, max. luchtinlaat van 6,8 bar (100 psi), 28 liter (7,5 gpm) bij 60 cpm
- 246367..... Husky 716-membraanpomp, design met aluminiumklemmen, max. luchtinlaat van 6,8 bar (100 psi), 28 liter (7,5 gpm) bij 60 cpm
- 246368..... Husky 1050-membraanpomp voor trailerbevestiging – aluminium, met bouten, aan de wand bevestigd, max. luchtinlaat van 8,6 bar (125 psi), 34 liter (9 gpm) bij 60 cpm
- 248825..... 5:1 Monark™-vatpomp, voor materialen met een hogere viscositeit, max. vloeistofdruk van 62 bar (900 psi), slang van 3 m (10 ft), 3/4 npt(m), luchtregelaar, handleiding 310863

TWEE TOEVOERPOMPEN MET VLOEISTOFLEIDINGEN

- 247956..... T1-pompen met toevoerslangen
- 246898..... T2-pompen met toevoerslangen
- 246677..... Triton 308 (246654), toevoerslang van 3 m x 19 mm (10 ft x 3/4 inch)
- 246481..... Husky 515 (246366), toevoerslang van 3 m x 19 mm (10 ft x 3/4 inch)
- 246482..... Husky 716 (246367), toevoerslang van 3 m x 19 mm (10 ft x 3/4 inch)
- 246676..... Husky 1050 (246368), toevoerslang van 3 m x 19 mm (10 ft x 3/4 inch), aanzuigslang van 1,8 m x 19 mm (6 ft x 3/4 inch)

TOEBEHOREN TOEVOERPOMP

- 246419..... Toevoerpomp van 208 l (55 gal) met inlaatveiligheidskogel
- 246477..... Terugvoerbuis aan afsluiting van 19 mm (3/4 inch) met luchtdrogerpoort
- 246483..... Luchtverdelerset, 8,4 bar (120 psi, 0,84 MPa) voor twee toevoerpompen en een Fusion-pistool
- 247616..... Drogerset met droogmiddel
- 246978..... Circulatieset voor Reactorspruitstuk met terugslagbuizen, terugkerende vloeistofleidingen en drogers
- 15C381 Extra droogmiddel

ROERWERKEN

- 224854..... Twistork CS, pneumatisch, 1-1/2 pk, lengte van 0,9 m (37,3 inch)
- 235534..... Twistork SST, pneumatisch, 1-1/2 pk, lengte van 0,9 m (37,3 inch)
- 236629..... Twistork SST, pneumatisch met ingebouwde terugvoerbuis, 3/4 pk, lengte van 1,2 m (47,5 inch)
- 248824..... Twistork CS, pneumatisch (224854), 1-1/2 pk, 0,9 m (37,3 inch) met luchtslang
- 24C728 Mixer met ontvouwbare bladen, lage viscositeit, tot 1000 centipoise
- 24C729 Mixer met ontvouwbare bladen, hoge viscositeit, tot 2000 centipoise



PISTOLEN MET VLOEISTOFREINIGING

FUSION CS-PISTOOL, ROND

CS20RD RD2020 (00) ronde mengkamer (0,020 spuitopening)
CS00RD RD0000 (00) ronde mengkamer (0,029 spuitopening)
CS01RD RD0101 (01) ronde mengkamer (0,042 spuitopening)
CS02RD RD0202 (02) ronde mengkamer (0,052 spuitopening)
CS03RD RD0303 (03) ronde mengkamer (0,060 spuitopening)

FUSION CS-PISTOOL, BREED, ROND

CS22WD WD2222 brede mengkamer (0,022 spuitopening)
CS00WD WD0000 brede mengkamer (0,028 spuitopening)
CS01WD WD0101 brede mengkamer (0,039 spuitopening)
CS02WD WD0202 brede mengkamer (0,046 spuitopening)
CS03WD WD0303 brede mengkamer (0,057 spuitopening)

FUSION CS-PISTOOL, VLAK

CS20F1 FL2020 mengkamer met FT0424 platte tip (0,61 spuitopening)
CS20F2 FL2020 mengkamer met FT0438 platte tip (0,97 spuitopening)
CS00F1 FL0000 mengkamer met FT0424 platte tip (0,61 spuitopening)
CS00F2 FL0000 mengkamer met FT0438 platte tip (0,97 spuitopening)
CS00F3 FL0000 mengkamer met FT0624 platte tip (0,61 spuitopening)
CS00F4 FL0000 mengkamer met FT0638 platte tip (0,97 spuitopening)
CS00F5 FL0000 mengkamer met FT0838 platte tip (0,97 spuitopening)
CS00F6 FL0000 mengkamer met FT0848 platte tip (1,22 spuitopening)
CS01F1 FL0101 mengkamer met FT0424 platte tip (0,61 spuitopening)
CS01F2 FL0101 mengkamer met FT0438 platte tip (0,97 spuitopening)
CS01F3 FL0101 mengkamer met FT0624 platte tip (0,61 spuitopening)
CS01F4 FL0101 mengkamer met FT0638 platte tip (0,97 spuitopening)
CS01F5 FL0101 mengkamer met FT0838 platte tip (0,97 spuitopening)
CS01F6 FL0101 mengkamer met FT0848 platte tip (1,22 spuitopening)
CS02F1 FL0202 mengkamer met FT0424 platte tip (0,61 spuitopening)
CS02F2 FL0202 mengkamer met FT0438 platte tip (0,97 spuitopening)
CS02F3 FL0202 mengkamer met FT0624 platte tip (0,61 spuitopening)
CS02F4 FL0202 mengkamer met FT0638 platte tip (0,97 spuitopening)
CS02F5 FL0202 mengkamer met FT0838 platte tip (0,97 spuitopening)
CS02F6 FL0202 mengkamer met FT0848 platte tip (1,22 spuitopening)

FUSION CS-ONDERDELEN EN -TOEBEHOREN

256385 ClearShot-vloeistofpatronen - 25 stuks
256386 ClearShot-vloeistofpatronen - 50 stuks
256387 ClearShot-vloeistofpatronen - 100 stuks
117773 Fusion-vet (248280 - 10 stuks)
118665 Fusion-smeer (248279 - 10 stuks)
246357 Pistoolfilter, maasgrootte 40 - 10 stuks
246358 Pistoolfilter, maasgrootte 60 - 10 stuks
246359 Pistoolfilter, maasgrootte 80 - 10 stuks
248132 O-ring vloeistofbehuizing, groot - 6 stuks
248648 O-ring vloeistofbehuizing, mengkamer - 6 stuks
256414 Houder set afdekking - 5 stuks
256415 Voorbedekking, ronde set - 5 stuks
256416 Voorbedekking, tipset - 5 stuks
256454 Luchtzuigerset
256455 Spoelventielset
256456 Set variabel debiet
256457 Vervangingsset voorste schot
256459 Ventielset A-zijde
256460 Ventielset B-zijde

FUSION CS-ONDERDELEN EN -TOEBEHOREN (vervolg)

256461 Controleset vloeistofkoppen
256462 Controleset spuitstuk slang
256463 Set zijafdichtingsbehuizingen
256464 Set zijafdichtingen
256466 Slangspuitstukset
256465 Set met PolyCarballoy-afdichtingen, 2 stuks
256469 Controleset met O-ringen voor spuitstuk slang
256470 Set met O-ringen luchtzuiger
256471 Set met O-ringen vloeistofkop
256472 Set met O-ringen achterkap
256467 O-ringen zijafdichtingen - 6 stuks
256468 O-ringen zijafdichtingsbehuizing - 6 stuks
256489 Set met PolyCarballoy-afdichtingen, 20 stuks
256490 Complete reparatieset voor O-ringen
256510 Fusion CS-oplosmiddelenspoelset
256526 Fusion CS-boorset voor pistoolreiniging
256566 Fusion CS-recirculatieset voor spuitstuk
256567 Tiphouderset
256569 Fusion CS TP100-tipset
256570 Fusion CS-tipset voor holle scheidingswanden
256640 O-ring, controleset vloeistofkoppen - 6 stuks
256641 Fusion CS-spoelset voor spuitstuk
258996 CS-adapterblok, gebruikt met AP-slangspuitstuk
256642 Inlaatkapset
256650 TP100 -afdichtingen - 5 stuks
256651 Tipafdichtingen voor holle scheidingswanden - 5 stuks
256771 O-ringen voor terugslagklep, radiaal - 6 stuks
256772 O-ringen voor luchtzuiger, klein - 6 stuks
256773 O-ringen voor vloeistofbehuizing, klein - 6 stuks
256774 O-ringen voor variabel debiet - 6 stuks
256775 O-ringen voor luchtzuiger, groot - 6 stuks
256923 Veren zijafdichting - 10 stuks
256977 Houder set voor holle scheidingswanden/TP 100
256978 Behuizingset voor holle scheidingswanden/TP 100
257142 Polycarballoy-zijafdichtingsbehuizingset
257419 Veren terugslagklep - 10 stuks
257420 Terugslagkogel - 10 stuks
257421 Houder terugslagklep - 10 stuks
257422 Terugslagklepset, Fusion CS (ISO)
257423 Terugslagklepset, Fusion CS (hars)
257424 Doseerzuiger met O-ringen
257426 O-ringenset variabel debiet - 6 stuks
257427 Terugslagklepbehuizing (ISO) - 10 stuks
257428 Terugslagklepbehuizing (hars) - 10 stuks

FUSION CS-MENKAMERSETS

(Omvat reinigingsgereedschap)

FL2020 Fusion CS 2020-mengkamerset, vlak
FL0000 Fusion CS 2929-mengkamerset, vlak
FL0101 Fusion CS 4242-mengkamerset, vlak
FL0202 Fusion CS 5252-mengkamerset, vlak
RD2020 Fusion CS 2020-mengkamerset, rond
RD0000 Fusion CS 2929-mengkamerset, rond
RD0101 Fusion CS 4242-mengkamerset, rond
RD0202 Fusion CS 5252-mengkamerset, rond
RD0303 Fusion CS 6060-mengkamerset, rond
WD2222 Fusion CS 2222-mengkamerset, breed
WD0000 Fusion CS 2828-mengkamerset, breed
WD0101 Fusion CS 3939-mengkamerset, breed
WD0202 Fusion CS 4646-mengkamerset, breed
WD0303 Fusion CS 5757-mengkamerset, breed



PISTOLEN MET LUCHTREINIGING

FUSION-PISTOLEN MET LUCHTREINIGING, ROND

246099..... AR2020 (000) mengkamer (0,020 spuitopening)
246100..... AR2929 (00) mengkamer (0,029 spuitopening)
246101..... AR4242 (01) mengkamer (0,042 spuitopening)
246102..... AR5252 (02) mengkamer (0,052 spuitopening)
246103..... AR6060 (03) mengkamer (0,060 spuitopening)
246104..... AR7070 (04) mengkamer (0,070 spuitopening)
246105..... AR8686 (05) mengkamer (0,086 spuitopening)
248617..... Pistool Fusion AP AR3737
4D581 AW2828 (00) breed rond patroon
249529..... AW3939 (01) breed rond patroon
249530..... AW4646 (02) breed rond patroon
248408..... Lijm-/laspistool voor dakbedekkingssystemen met fleecerug AR7070
249525..... Pistool voor holle scheidingswanden met AF4242 en FTM979
249526..... Pistool voor holle scheidingswanden met AF5252 en FTM979

FUSION-MENGGAMERS MET LUCHTREINIGING, ROND

(Omvat reinigingsgereedschap)

AR2020 (000) mengkamer (0,020 spuitopening)
AR2929 (00) mengkamer (0,029 spuitopening)
AR3737 Mengkamer met (spuitopening tussen 0,029 en 0,042)
AR4242 (01) mengkamer (0,042 spuitopening)
AR5252 (02) mengkamer (0,052 spuitopening)
AR6060 (03) mengkamer (0,060 spuitopening)
AR7070 (04) mengkamer (0,070 spuitopening)
AR8686 (05) mengkamer (0,086 spuitopening)

FUSION-MENGGAMERS MET LUCHTREINIGING, BREED, ROND

(Omvat reinigingsgereedschap)

AW2222 50% breder patroon, vergelijkbaar met AR2020
AW2828 50% breder patroon, vergelijkbaar met AR2929
AW3333 50% breder patroon, vergelijkbaar met AR3737
AW3939 50% breder patroon, vergelijkbaar met AR4242
AW4646 50% breder patroon, vergelijkbaar met AR5252
AW5757 50% breder patroon, vergelijkbaar met AR6060
AW6464 50% breder patroon, vergelijkbaar met AR7070
AW8282 50% breder patroon, vergelijkbaar met AR8686

FUSION-PISTOOL MET LUCHTREINIGING, VLAK

247101..... AF2020 mengkamer met FT0424 platte tip
247102..... AF2020 mengkamer met FT0438 platte tip
247103..... AF2020 mengkamer met FT0624 platte tip
247104..... AF2020 mengkamer met FT0638 platte tip
247107..... AF2020 mengkamer met FT0838 platte tip
247108..... AF2020 mengkamer met FT0848 platte tip
247111..... AF2929 mengkamer met FT0424 platte tip
247112..... AF2929 mengkamer met FT0438 platte tip
247113..... AF2929 mengkamer met FT0624 platte tip
247114..... AF2929 mengkamer met FT0638 platte tip
247117..... AF2929 mengkamer met FT0838 platte tip
247118..... AF2929 mengkamer met FT0848 platte tip
247121..... AF4242 mengkamer met FT0424 platte tip
247122..... AF4242 mengkamer met FT0438 platte tip
247123..... AF4242 mengkamer met FT0624 platte tip
247124..... AF4242 mengkamer met FT0638 platte tip
247127..... AF4242 mengkamer met FT0838 platte tip
247128..... AF4242 mengkamer met FT0848 platte tip
247131..... AF5252 mengkamer met FT0424 platte tip
247132..... AF5252 mengkamer met FT0438 platte tip
247133..... AF5252 mengkamer met FT0624 platte tip
247134..... AF5252 mengkamer met FT0638 platte tip
247137..... AF5252 mengkamer met FT0838 platte tip
247138..... AF5252 mengkamer met FT0848 platte tip

FUSION-MENGGAMERS MET LUCHTREINIGING, VLAK

(omvat reinigingsgereedschap en O-ring)

AF2020..... (000) mengkamer
AF2033..... Off-ratio mengkamer
AF2929..... (00) mengkamer
AF2942..... Off-ratio mengkamer
AF4242..... (01) mengkamer
AF5252..... (02) mengkamer

FUSION-TIPS MET LUCHTREINIGING, PLAT

FT0424..... Laag vloeistofdebiet, 200 tot 250 mm tippatroon
FT0438..... Gemiddeld vloeistofdebiet, 200 tot 250 mm tippatroon
FT0624..... Laag vloeistofdebiet, 300 tot 350 mm tippatroon
FT0638..... Gemiddeld vloeistofdebiet, 300 tot 350 mm tippatroon
FT0838..... Gemiddeld vloeistofdebiet, 400 tot 450 mm tippatroon
FT0848..... Hoog vloeistofdebiet, 400 tot 450 mm tippatroon

FUSION MET LUCHTREINIGING EN POLYCARBALLOY-OPTIES

255201..... AP Fusion met PolyCarballoy-zijafdichting - AR4242(01) mengkamer
255202..... AP Fusion met PolyCarballoy-zijafdichting - AR5252(02) mengkamer
249990..... PolyCarballoy-zijafdichtingen, 2 stuks
277298..... PolyCarballoy-zijafdichtingen, 50 stuks

FUSION-ONDERDELEN EN -TOEBEHOREN MET LUCHTREINIGING

15B772 Luchtslang van 3,18 mm (1/8 inch), 0,46 m (18 inch) lang, om pistool aan flexibele slang te koppelen
15D234 Reinigingsgereedschap voor platte tip
15B210 Luchtkap, rond patroon, voor Fusion-pistool met luchtreiniging
15B801 Luchtkap, vlak patroon, voor Fusion-pistool met luchtreiniging
15B565 Kogelklep
15B817 Verdeelstuk voor spoelen van pistool
15D546 Reinigingsset voor Fusion-pistool
117509..... 1/4 npt snelkoppeling, mannelijk, lucht
117510..... 1/4 npt snelkoppeling, vrouwelijk, lucht
117661..... Handboor, dubbelzijdige handboor, met omkeerbare boorkoppen
117773..... Fusion-vet, patroon van 3 ons (248280 – 10 stuks)
117792..... Fusion-vetpistool
118665..... Fusion-smeer, tube van 4 ons (248279 – 10 stuks)
119386..... Borenset, 20-delig, nr. 61-81
244914..... Afdekset voor pistool met luchtreiniging, 10 stuks
246012..... Volledig vloeistofspruitstuk
246347..... O-ringenset voor zijafdichting, bevat (6) O-ringen voor beide patronen
246348..... Zijafdichtingsset, bevat (2) zijafdichtingen met O-ringen
246349..... A (ISO) patroon, A-kant, RVS, afdichting en O-ringen
246350..... B (Poly) patroon, B-kant, RVS, afdichting en O-ringen
246351..... Dichtingsreparatieset voor terugslagklep
246352..... Complete terugslagklep, B (Poly)
246354..... O-ring, luchtventiel, 6 stuks
246355..... Reparatieset voor pistoolafdichting, bevat alle benodigde O-ringen voor het volledige pistool
246356..... Ventielreparatieset voor vloeistofspruitstuk
246357..... Pistoolfilter, maasgrootte 40, 10 stuks
246358..... Pistoolfilter, maasgrootte 60, 10 stuks
246359..... Pistoolfilter, maasgrootte 80, 10 stuks
246360..... O-ringenset voor afdichting platte tips, 3 stuks
246361..... Set met snel verwisselbaar frontdeel van spuitkop, bevat complete spuitkop zonder mengkamer. Mengkamer afzonderlijk te bestellen.
246731..... Complete terugslagklep, A (ISO)
246944..... Spruitstukombouwset; maakt Fusion-spruitstuk geschikt voor een GX-7-pistool. Fusion-spruitstuk 246012 niet inbegrepen.
246945..... Spruitstukombouwset; maakt GX-7-spruitstuk geschikt voor een Fusion-pistool

Bestelgegevens



PISTOLEN MET LUCHTREINIGING *Vervolg*

- 248129..... O-ringen voor terugslagklep, radiaal, 6 stuks
- 248130..... O-ringenset voor behuizing zijafdichting, 6 stuks
- 248132..... O-ring, vloeistofbehuizing, 6 stuks
- 248133..... O-ringen voor terugslagklep, vlak, 6 stuks
- 248139..... Spoelset voor spoelen met oplosmiddel, 0,95 l (1 qt) drukvat voor het spoelen van het pistool met oplosmiddel voorafgaand aan de servicebeurt
- 248229..... Spoelsysteem van 20 l (5 gal) voor Fusion-pistool
- 248279..... Fusion-smeer, voor het smeren van schroefdraden, O-ringen en componenten, 10 stuks
- 248280..... Fusion-vet, 10 stuks
- 248414..... Lijm-/spatwerkset, maakt Fusion-pistool met luchtreiniging geschikt voor lijm-/spatwerkpistool
- 248415..... Tip voor lijm-/spatwerkpistool
- 248528..... Fusion-schenkadapterset met luchtreiniging

FUSION MET LUCHTREINIGING VERLENGTIPSETS

- 248010..... Verlengtipset voor AR2020/AF2929 mengkamer
- 248011..... Verlengtipset voor AR2929/AF2929 mengkamer
- 248012..... Verlengtipset voor AR4242/AF4242 mengkamer
- 248013..... Verlengtipset voor AR5252/AF5252 mengkamer
- 248014..... Verlengtipset voor AR2020/AF2929 mengkamer
- 248015..... Verlengtipset voor AR2929/AF2929 mengkamer
- 248016..... Verlengtipset voor AR4242/AF4242 mengkamer
- 248017..... Verlengtipset voor AR5252/AF5252 mengkamer
- 248020..... Verlengtipset luchtkap
- 248018..... Vlakke verlengtipafdichtingsset
- 248019..... Ronde verlengtipafdichtingsset
- 249421..... Set voor Fusion-pistool voor holle scheidingswanden
- 24C358 Fusion TP 100-tipset

P2-PISTOLEN

- GCP2R0 Probler 2-pistoolassemblage
- GCP2R1 Probler 2-pistoolassemblage
- GCP2R2 Probler 2-pistoolassemblage
- GCP2R3 Probler 2-pistoolassemblage
- GCP2R4 Probler 2-pistoolassemblage
- GCP2R5 Probler 2-pistoolassemblage
- GCP2RA Probler 2-pistoolassemblage

P2 ELITE-PISTOLEN

- GCP3R0 Probler P2 Elite-pistoolassemblage
- GCP3R1 Probler P2 Elite-pistoolassemblage
- GCP3R2 Probler P2 Elite-pistoolassemblage
- GCP3R3 Probler P2 Elite-pistoolassemblage
- GCP3R4 Probler P2 Elite-pistoolassemblage
- GCP3R5 Probler P2 Elite-pistoolassemblage
- GCP3RA Probler P2 Elite-pistoolassemblage

P2 AUTOMATISCHE PISTOLEN

- GCP4R0 Probler 2 automatisch pistool
- GCP4R1 Probler 2 automatisch pistool
- GCP4R2 Probler 2 automatisch pistool
- GCP4R3 Probler 2 automatisch pistool
- GCP4R4 Probler 2 automatisch pistool
- GCP4R5 Probler 2 automatisch pistool
- GCP4RA Probler 2 automatisch pistool

P2-RESERVEONDERDELEN EN -TOEBEHOREN

- GC1892 P2 Elite-ombouwset
- GC1937 P2 standaard reparatieset
- GC1938 P2 vlakke spuitset
- GC1946 Zijafdichtingsset
- GC1947 P2 00-03-pistoolgereedschapsset
- GC1948 P2 AA-pistoolgereedschapsset
- GC1949 P2 04-05-pistoolgereedschapsset
- GC1950 Premium reparatieset
- GC1952 P2 0,059 straalpijp
- GC1953 P2 0,07 straalpijp
- GC1954 P2-schenkkap
- GC1955 P2 LP/HP-adapter voor statische mixer
- GC1956 P2 statische mixer (zonder kernen)
- GC1957 P2 400 mm (16 in) spuittip voor holle scheidingswanden
- GC1958 P2 600 mm (24 in) spuittip voor holle scheidingswanden
- GC1959 P2-vertragsplug
- GC2494 P2-afdichtingsset
- GC2495 P2-afdichtingsbehuizingsset
- GC2496 P2-filterset maasgrootte 40
- GC2497 P2-filterset maasgrootte 100
- GC2498 P2-zijafdichtingsset
- GC2499 P2-handgreepset
- GC2500 P2-mengkamerset voor rond patroon 00
- GC2501 P2-mengkamerset voor rond patroon 01
- GC2502 P2-mengkamerset voor rond patroon 02
- GC2503 P2-mengkamerset voor rond patroon 03
- GC2504 P2-mengkamerset voor rond patroon 04
- GC2505 P2-mengkamerset voor rond patroon 05
- GC250A P2-mengkamerset voor rond patroon AA
- GC2510 Inzetstukkenmengkamer 00
- GC2511 Inzetstukkenmengkamer 01
- GC2512 Inzetstukkenmengkamer 02
- GC2513 Inzetstukkenmengkamer 03
- GC2514 Inzetstukkenmengkamer 04
- GC2515 Inzetstukkenmengkamer 05
- GC251A Inzetstukkenmengkamer AA
- 257988..... P2 Elite-hakhulpstuk, B-410
- 257989..... P2 Elite-hakhulpstuk, B-510



PISTOLEN MET MECHANISCHE REINIGING

FUSION-PISTOLEN MET MECHANISCHE REINIGING, DI, VLAK

247050..... Fusion MP met directe inklemming en vlak patroon XF1313, FTM317
247051..... Fusion MP met directe inklemming en vlak patroon XF1313, FTM424
247057..... Fusion MP met directe inklemming en vlak patroon XF1818, FTM317
247058..... Fusion MP met directe inklemming en vlak patroon XF1818, FTM424
247061..... Fusion MP met directe inklemming en vlak patroon XF2323, FTM424
247062..... Fusion MP met directe inklemming en vlak patroon XF2323, FTM438
247063..... Fusion MP met directe inklemming en vlak patroon XF2323, FTM624
247065..... Fusion MP met directe inklemming en vlak patroon XF2929, FTM424
247066..... Fusion MP met directe inklemming en vlak patroon XF2929, FTM438
247067..... Fusion MP met directe inklemming en vlak patroon XF2929, FTM624
247073..... Fusion MP met directe inklemming en vlak patroon XF3535, FTM438
247074..... Fusion MP met directe inklemming en vlak patroon XF3535, FTM624
247075..... Fusion MP met directe inklemming en vlak patroon XF3535, FTM638
247081..... Fusion MP met directe inklemming en vlak patroon XF4747, FTM624
247082..... Fusion MP met directe inklemming en vlak patroon XF4747, FTM638
247083..... Fusion MP met directe inklemming en vlak patroon XF4747, FTM838
247089..... Fusion MP met directe inklemming en vlak patroon XF5757, FTM638
247090..... Fusion MP met directe inklemming en vlak patroon XF5757, FTM838
247091..... Fusion MP met directe inklemming en vlak patroon XF5757, FTM848
247163..... Fusion MP met directe inklemming en vlak patroon XF2332, FTM438

FUSION-PISTOLEN MET MECHANISCHE REINIGING, STANDAARD, VLAK

247257..... Fusion MP standaard, met vlak patroon MF1818, FTM317
247258..... Fusion MP standaard, met vlak patroon MF1818, FTM424
247265..... Fusion MP standaard, met vlak patroon MF2929, FTM424
247266..... Fusion MP standaard, met vlak patroon MF2929, FTM438
247267..... Fusion MP standaard, met vlak patroon MF2929, FTM624
247273..... Fusion MP standaard, met vlak patroon MF3535, FTM438
247274..... Fusion MP standaard, met vlak patroon MF3535, FTM624
247275..... Fusion MP standaard, met vlak patroon MF3535, FTM638
247281..... Fusion MP standaard, met vlak patroon MF4747, FTM624
247282..... Fusion MP standaard, met vlak patroon MF4747, FTM638
247283..... Fusion MP standaard, met vlak patroon MF4747, FTM838
247289..... Fusion MP standaard, met vlak patroon MF5757, FTM638
247290..... Fusion MP standaard, met vlak patroon MF5757, FTM838
247291..... Fusion MP standaard, met vlak patroon MF5757, FTM848

FUSION-PISTOLEN MET MECHANISCHE REINIGING, DI, ROND

247003..... Fusion MP met directe inklemming en rond patroon XR2323, RTM040
247006..... Fusion MP met directe inklemming en rond patroon XR2929, RTM030
247007..... Fusion MP met directe inklemming en rond patroon XR2929, RTM040
247011..... Fusion MP met directe inklemming en rond patroon XR3535, RTM030
247012..... Fusion MP met directe inklemming en rond patroon XR3535, RTM040
247013..... Fusion MP met directe inklemming en rond patroon XR3535, RTM055
247018..... Fusion MP met directe inklemming en rond patroon XR4747, RTM040
247019..... Fusion MP met directe inklemming en rond patroon XR4747, RTM055
247025..... Fusion MP met directe inklemming en rond patroon XR5757, RTM055
247026..... Fusion MP met directe inklemming en rond patroon XR5757, RTM070



PISTOLEN MET MECHANISCHE REINIGING *Vervolg*

FUSION-PISTOLEN MET MECHANISCHE REINIGING, STANDAARD, ROND

247211..... Fusion MP standaard, met rond patroon MR3535, RTM030
247212..... Fusion MP standaard, met rond patroon MR3535, RTM040
247213..... Fusion MP standaard, met rond patroon MR3535, RTM055
247218..... Fusion MP standaard, met rond patroon MR4747, RTM040
247219..... Fusion MP standaard, met rond patroon MR4747, RTM055
247225..... Fusion MP standaard, met rond patroon MR5757, RTM055
247226..... Fusion MP standaard, met rond patroon MR5757, RTM070
247231..... Fusion MP standaard, met rond patroon MR6666, RTM070
247232..... Fusion MP standaard, met rond patroon MR6666, RTM080
247233..... Fusion MP standaard, met rond patroon MR6666, RTM090
247239..... Fusion MP standaard, met rond patroon MR8282, RTM090
247240..... Fusion MP standaard, met rond patroon MR8282, RTM100
247245..... Fusion MP standaard, met rond patroon MR9494, RTM100
247246..... Fusion MP standaard, met rond patroon MR9494, RTM110

FUSION-MENGMODULES MET MECHANISCHE REINIGING

MF1818..... Standaard mengmodule, vlak
MF2929..... Standaard mengmodule, vlak
MF3535..... Standaard mengmodule, vlak
MF4747..... Standaard mengmodule, vlak
MF5757..... Standaard mengmodule, vlak
MR3535..... Standaard mengmodule, rond
MR4747..... Standaard mengmodule, rond
MR5757..... Standaard mengmodule, rond
MR6666..... Standaard mengmodule, rond
MR8282..... Standaard mengmodule, rond
MR9494..... Standaard mengmodule, rond
XF1313..... Mengmodule voor directe inklemming, vlak
XF1818..... Mengmodule voor directe inklemming, vlak
XF1824..... Mengmodule voor directe inklemming, vlak
XF2323..... Mengmodule voor directe inklemming, vlak
XF2332..... Mengmodule voor directe inklemming, vlak
XF2929..... Mengmodule voor directe inklemming, vlak
XF3535..... Mengmodule voor directe inklemming, vlak
XF4747..... Mengmodule voor directe inklemming, vlak
XF5757..... Mengmodule voor directe inklemming, vlak
XR2323..... Mengmodule voor directe inklemming, vlak
XR2929..... Mengmodule voor directe inklemming, rond
XR3535..... Mengmodule voor directe inklemming, rond
XR4747..... Mengmodule voor directe inklemming, rond
XR5757..... Mengmodule voor directe inklemming, rond

FUSION MECHANISCHE REINIGING, RONDE TIPS

RTM024..... Set, ronde tip, mechanische reiniging
RTM030..... Set, ronde tip, mechanische reiniging
RTM040..... Set, ronde tip, mechanische reiniging
RTM055..... Set, ronde tip, mechanische reiniging
RTM070..... Set, ronde tip, mechanische reiniging
RTM080..... Set, ronde tip, mechanische reiniging
RTM090..... Set, ronde tip, mechanische reiniging
RTM100..... Set, ronde tip, mechanische reiniging
RTM110..... Set, ronde tip, mechanische reiniging

FUSION MECHANISCHE REINIGING, PLATTE TIPS

FTM317..... Set, platte tip, mechanische reiniging, patroon van 152 mm (6 inch), zeer laag debiet
FTM424..... Set, platte tip, mechanische reiniging, patroon van 203 mm (8 inch), laag debiet
FTM438..... Set, platte tip, mechanische reiniging, patroon van 203 mm (8 inch), gemiddeld debiet
FTM624..... Set, platte tip, mechanische reiniging, patroon van 305 mm (12 inch), laag debiet
FTM638..... Set, platte tip, mechanische reiniging, patroon van 305 mm (12 inch), gemiddeld debiet
FTM838..... Set, platte tip, mechanische reiniging, patroon van 406 mm (16 inch), gemiddeld debiet
FTM848..... Set, platte tip, mechanische reiniging, patroon van 406 mm (16 inch), hoog debiet

FUSION-ONDERDELEN EN -TOEBEHOREN MET MECHANISCHE REINIGING

244915..... Afdekset voor pistool met mechanische reiniging, 10 stuks
248603..... Maakt Fusion MP-pistool geschikt voor spoelen met oplosmiddel
248642..... Statische mixer voor pistool voor spoelen met oplosmiddel, 76 mm (3 inch)
248682..... Fusion mechanische schenkadapterset
15D546..... Reinigingsset voor Fusion-pistool
119386..... Borensset, 20-delig, nr. 61-81
248000..... Set, complete O-ring, Fusion MP
248001..... Set, spoelstang
248003..... Set, pakking voor-/achterzijde, 4 stuks

FUSION SPECIALE PISTOLEN

248408..... Handbediend Fusion AP lijm-/spatwerkpistool
248597..... Handbediend Fusion-pistool voor spoelen met oplosmiddel

AUTOMATISCH FUSION

(Voor alle automatische Fusion-sets zijn 4-wegs magneetkleppen vereist)

115807..... 4-wegs magneetklep, 24 volt DC
248376..... Automatisch Fusion AP, rond, AR2929
248377..... Automatisch Fusion AP, rond, AR4242
248378..... Automatisch Fusion AP, rond, AR5252
248379..... Automatisch Fusion AP, rond, AR6060
248380..... Automatisch Fusion AP, vlak, AF2020, FT0424
248381..... Automatisch Fusion AP, vlak, AF2929, FT0438
248382..... Automatisch Fusion MP, rond, directe inklemming, XR2929, RTM040
248383..... Automatisch Fusion MP, rond, directe inklemming, XR3535, RTM040
248384..... Automatisch Fusion MP, vlak, directe inklemming, XF1313, FTM317
248385..... Automatisch Fusion MP, vlak, directe inklemming, XF1818, FTM424
248386..... Automatisch Fusion MP, rond, MR3535, RTM040
248387..... Automatisch Fusion MP, rond, MR5757, RTM070
248647..... Automatisch Fusion, spoelen met oplosmiddel



OVER GRACO

Graco is opgericht in 1926 en is wereldleider op het gebied van vloeistofbehandelingssystemen en -componenten. Graco-producten verplaatsen, meten, regelen, doseren en brengen de meest uiteenlopende vloeistoffen en viskeuze materialen aan die worden gebruikt in het smeren van voertuigen, de handel en de industrie.

Het succes van het bedrijf is gebaseerd op haar onverminderde inzet op het gebied van technisch vernuft, een productie van wereldklasse en een ongeëvenaarde klantenservice. In nauwe samenwerking met erkende dealers biedt Graco systemen, producten en technologieën aan die de kwaliteitsnormen voor een ruim aanbod aan vloeistofbehandelingssystemen bepalen. Graco biedt apparatuur voor spuitafwerking, beschermende coating, verfcirculatie, smering en aanbrenging van dichtingsproducten en kleefstoffen, tezamen met elektrisch gedreven apparatuur voor de aannemersindustrie. Graco blijft investeren in vloeistofbeheer en -beheersing en blijft innovatieve oplossingen bieden voor een breed scala aan wereldmarkten.

GRACO-LOCATIES

POSTADRES

P.O. Box 1441
Minneapolis, MN 55440-1441
Tel.: 612-623-6000
Fax: 612-623-6777

NOORD- EN ZUID-AMERIKA

MINNESOTA

Wereldwijd hoofdkantoor
Graco Inc.
88-11th Avenue N.E.
Minneapolis, MN 55413

EUROPA

BELGIË

Europees hoofdkantoor
Graco BVBA
Industrieterrein-Oude Bunders
Slakweidestraat 31
3630 Maasmechelen,
België
Tel.: 32 89 770 700
Fax: 32 89 770 777

AZIË EN OCEANIË

AUSTRALIË

Graco Australia Pty Ltd.
Suite 17, 2 Enterprise Drive
Bundoora, Victoria 3083
Australië
Tel.: 61 3 9468 8500
Fax: 61 3 9468 8599

CHINA

Graco Hong Kong Ltd.
Shanghai Representative Office
Building 7
1029 Zhongshan Road South
Huangpu District
Shanghai 200011
Volksrepubliek China
Tel.: 86 21 649 50088
Fax: 86 21 649 50077

INDIA

Graco Hong Kong Ltd.
India Liaison Office
Room 432, Augusta Point
Regus Business Centre 53
Golf Course Road
Gurgaon, Haryana
India 122001
Tel.: 91 124 435 4208
Fax: 91 124 435 4001

JAPAN

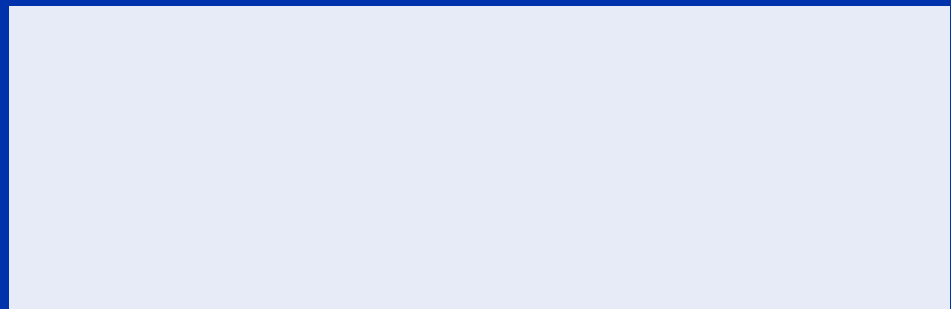
GRACO K.K.
1-27-12 Hayabuchi
Tsuzuki-ku
Yokohama City, Japan 2240025
Tel.: 81 45 593 7300
Fax: 81 45 593 7301

KOREA

Graco Korea Inc.
Shinhan Bank Building
4th Floor #1599
Gwangyang-Dong, Dongan-Ku,
Anyang-si, Korea 431-060
Tel.: 82 31 476 9400
Fax: 82 31 476 9801

Alle geschreven en afgebeelde gegevens in dit document zijn gebaseerd op de recentste productinformatie beschikbaar op het tijdstip van publicatie. Graco behoudt zich het recht voor te allen tijde wijzigingen aan te brengen zonder voorafgaande kennisgeving.

Graco is ISO 9001 gecertificeerd.



Europa
+32 89 770 700
FAX +32 89 770 777
WWW.GRACO.COM